

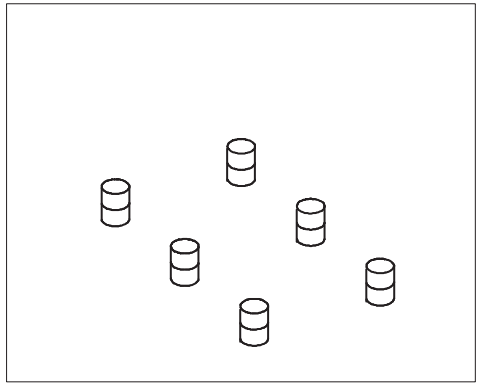
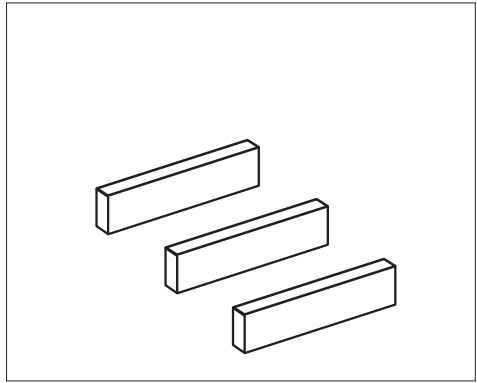
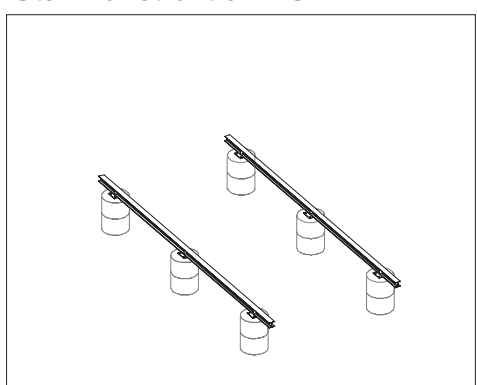




Fundamentierungen sind von der örtlichen Beschaffenheit des Untergrundes abhängig. Die angegebenen Fundamentpreise sind ortsgebundene Preisangebote eines Baufachgeschäftes unserer Region als Preisorientierung!

Preise zuzüglich der gültigen Ländersteuer, Umsatzsteuer, Mehrwertsteuer, Tax oder Zolllkosten.

Grundlage für die Kalkulation des Modulhauses entspricht den statischen Anforderungen von Schneelastzone II (85kg/m²), Erdbezone II bis Stärke 3, Windlastzone II bis Stärke 8 und einer EFH bis 700m üNN.

Gewerke	Beschreibung	Preise
<p>Beton Fundament <i>Punkt</i></p> 	<p>Statisch berechnete Punktfundamente mit Stahlbewehrung in Betongüte C20/25-XC2. Größe berechnet für tragfähiges Erdreich mit einer angenommenen Bodenpressung von 100kN/m².</p> <p>KRAUSS liefert Fundament-Pläne mit Berechnung und alle Höhenmaße für das ausführende Maurergeschäft.</p> <p>Fundamentierung u. geometrische Einmessung bauseits zu erbringen.</p>	<div style="border: 1px solid black; height: 60px; width: 100%;"></div> <ul style="list-style-type: none"> <input type="radio"/> Einzelpreis <input type="radio"/> Bausatz <input type="radio"/> Zubehör <input checked="" type="radio"/> Konstruktion <input checked="" type="radio"/> Fertig montiert <input type="radio"/> ohne Montage <p style="text-align: right;">€ 3.705,00</p>
<p>Beton Fundament <i>Streifen</i></p> 	<p>Statisch berechnetes Betonfundament mit Stahlbewehrung in Betongüte C20/25-XC2. Größe berechnet für tragfähiges Erdreich mit einer angenommenen Bodenpressung von 100kN/m².</p> <p>KRAUSS liefert Fundament-Pläne mit Berechnung und alle Höhenmaße für das ausführende Maurergeschäft.</p> <p>Fundamentierung u. geometrische Einmessung bauseits zu erbringen.</p>	<div style="border: 1px solid black; height: 60px; width: 100%;"></div> <ul style="list-style-type: none"> <input type="radio"/> Einzelpreis <input type="radio"/> Bausatz <input type="radio"/> Zubehör <input checked="" type="radio"/> Konstruktion <input checked="" type="radio"/> Fertig montiert <input type="radio"/> ohne Montage <p style="text-align: right;">€ 4.185,00</p>
<p>Stahlkonstruktion FUNDAMENT</p> 	<p>Statisch berechnete, feuerverzinkte Stahlkonstruktion mit vorgerichteten Bohrungen zur Aufnahme der Modulhaus-Bodenplatte. Alle Stahlträger mit Schraubplatten, vorgerichtet zur Verbindung mit den Fundamenten.</p> <p>Verschraubungen zu den Fundamenten u. zum Modulhaus inklusiv.</p>	<div style="border: 1px solid black; height: 60px; width: 100%;"></div> <ul style="list-style-type: none"> <input type="radio"/> Einzelpreis <input type="radio"/> Bausatz <input type="radio"/> Zubehör <input checked="" type="radio"/> Konstruktion <input checked="" type="radio"/> Fertig montiert <input type="radio"/> ohne Montage <p style="text-align: right;">€ 2.735,00</p> <p style="text-align: right;">€ 3.200,00</p>

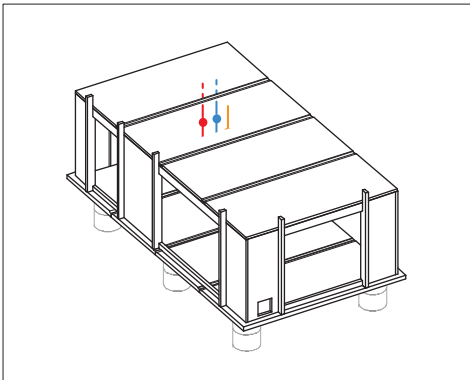


Preise zuzüglich der gültigen Ländersteuer, Umsatzsteuer, Mehrwertsteuer, Tax oder Zollkosten.

Die Preise für folgende Versorgungsanschlüsse müssen direkt vom örtlichen Versorger eingeholt werden.

Gewerke	Beschreibung	Preise
---------	--------------	--------

Zählerplatz Strom, Wasser, Anschluß Abwasser



Einrichtung des Stromanschlusses mit Stromzähler und Haushauptsicherung. Elektrische Abnahme mit Meßprotokoll.

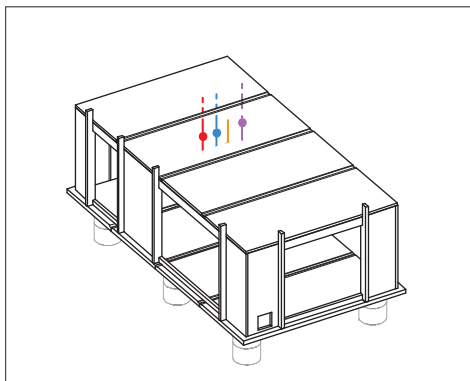
Einrichtung des Wasseranschlusses mit Wasseruhr.
Einrichtung des Abwasseranschlusses mit Rückschlagklappe.

Nur vom lizenzierten Fachhandwerker.

- Einzelpreis
- Bausatz
- Zubehör
- Konstruktion
- Fertig montiert
- ohne Montage

€

Antennen und Telefonanschluß



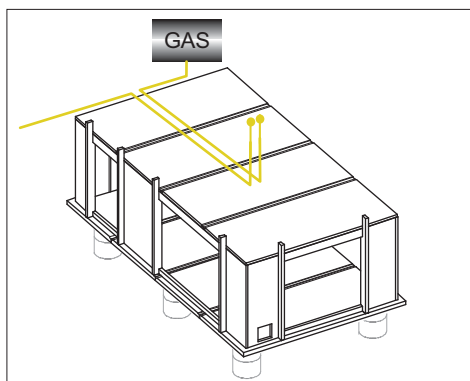
Einrichtung des Antennen und Telefonanschlusses bis zum Geräte-Verbraucher.

Nur vom lizenzierten Fachhandwerker.

- Einzelpreis
- Bausatz
- Zubehör
- Konstruktion
- Fertig montiert
- ohne Montage

€

Erdgas- oder Propangasanschluß



Vom Erdgasnetzbetreiber zu installieren, mit Zählerplatz.

Vom Propangas-Betreiber auf dem Grundstück zu installieren, mit Zuführung in den Versorgungsplatz.

Nur vom lizenzierten Fachhandwerker.

- Einzelpreis
- Bausatz
- Zubehör
- Konstruktion
- Fertig montiert
- ohne Montage

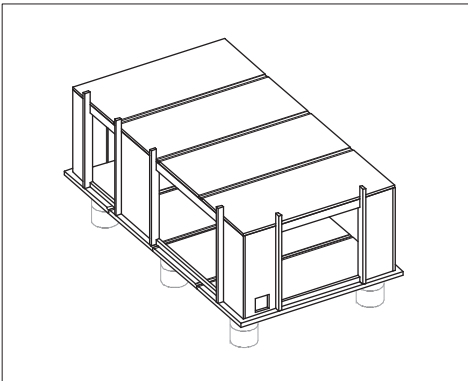
€



Preise zuzüglich der gültigen Ländersteuer, Umsatzsteuer, Mehrwertsteuer, Tax oder Zolllkosten.

Gewerke	Beschreibung	Preise
---------	--------------	--------

Massivholz-Plattenkonstruktion LENOTEC



Statisch berechnete Massivholz-Plattenkonstruktion, Wand Lenokerto 85mm, Boden Leno 135mm, mit Schutzanstrich, Dach Leno 85mm.

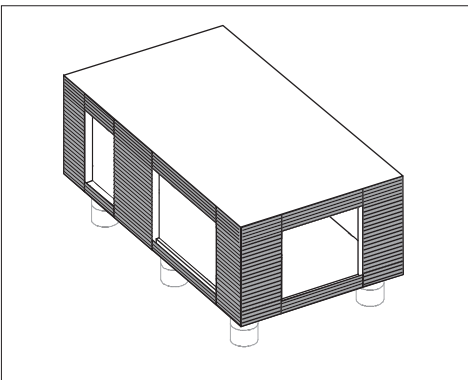
Aufteilung siehe Bauplan!

Auf Haus- Anschlußschacht aufgestellt, mit Revisions-Schürze zum montieren der Versorgungsleitungen.



- Einzelpreis
- Bausatz € 17.870,00
- Zubehör
- Konstruktion
- Fertig montiert € 19.840,00
- ohne Montage

Fassaden-Verkleidung Metall Aluwelle



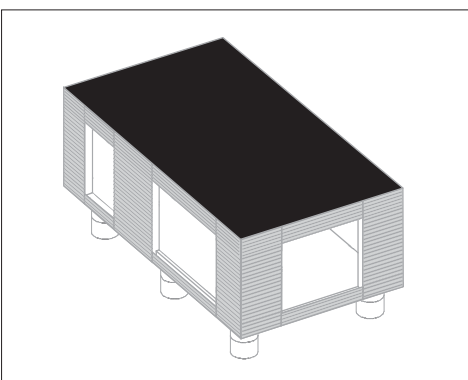
Metallfassade aus 1mm starkem Aluminium-Wellprofil 76x18mm oder mit Kassetten in verschiedenen Maßen (siehe Liste) nach Farbkarte einbrennlackiert. Mit Edelstahlschrauben verschraubt

Unter der Metallfassade Isolierkern in Isotec-Ausblasdämmung . Ug-Wert des Gesamtwandaufbau 0,18 W/m²k.



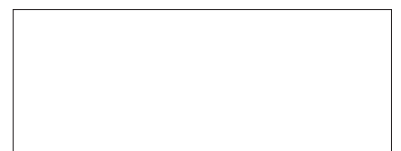
- Einzelpreis
- Bausatz € 5.980,00
- Zubehör
- Konstruktion
- Fertig montiert € 7.485,00
- ohne Montage

Flachdach-Konstruktion



Doppel-T-Holzträgerkonstruktion auf die LENOTEC Deckenkonstruktion aufgeschraubt mit 18mm OSB-Platten belegt. Zwischenraum mit Einblasdämmung 240mm stark gefüllt. Flachdachfolie verschweißt. UG-Wert des Gesamtdachaufbaues 0,18 W/m²k.

Einschließlich sämtliche Verahrungsbleche und Regenabtropfbleche.



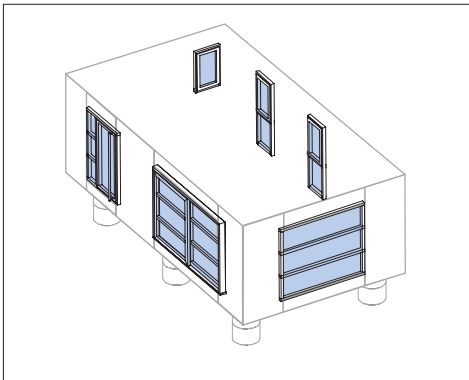
- Einzelpreis
- Bausatz € 4.760,00
- Zubehör
- Konstruktion
- Fertig montiert € 7.510,00
- ohne Montage



Preise zuzüglich der gültigen Ländersteuer, Umsatzsteuer, Mehrwertsteuer, Tax oder Zollkosten.

Gewerke	Beschreibung	Preise
---------	--------------	--------

Fenster u. Türen



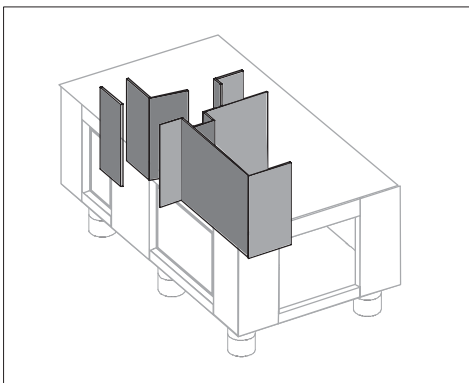
Frontseite Süd, Kunststoff-Fenster festverglast. Frontseite West, Kunststoff-Hebe-Schiebe-Fenster 1flg. Kunststoff-Haustüre mit 3-fach Verriegelung und PZ Schloss. Frontseite Ost, Kunststoff-Fenster mit Unterlicht und Dreh-Dreh-Kipp Flügel. Frontseite Nord, Kunststoff-Fenster mit Ornamentglas mit Dreh- Dreh-Kippflügel. Verglasung aus Wärmedämm-Isolierglas mit Warmkante. k-Wert 0,6.

Verschraubungen zu der Holzkonstruktion vom Modulhaus inklusiv.



- Einzelpreis
- Bausatz € 8.350,00
- Zubehör
- Konstruktion
- Fertig montiert € 9.810,00
- ohne Montage

Zwischenwände EG



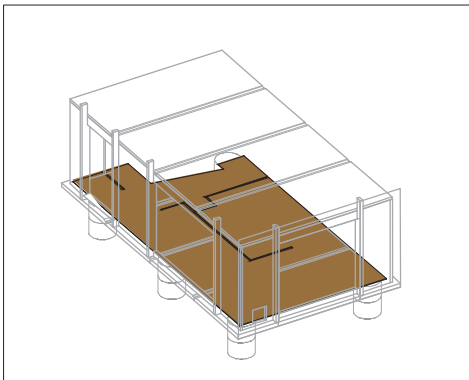
Massivholz Zwischen-Wandsystem 51mm stark nach dem Grundriss des Modulhauses. Oberfläche vorgerichtet für MDF Beplankung.

Zwischen-Wandsystem gegen Aufpreis auch mit sichtbarer Holzqualität lieferbar.



- Einzelpreis
- Bausatz € 2.926,00
- Zubehör
- Konstruktion
- Fertig montiert € 3.861,00
- ohne Montage

Isolierboden EG



Fußbodensystem als Isolierbodenkonstruktion, 120mm PU Isolierung mit Trockenestrich in Gips oder OSB-Platten als Auflage. Vorgerichtet für Parkett oder Fliesen.

z.B. Buche, Eiche, mit 4mm Nuttschicht, oder Fliesen, Granit, siehe Bemusterung.

Beschreibung siehe Homepage!

Verschraubungen zu der Holzbodenkonstruktion inklusiv.



- Einzelpreis
- Bausatz € 3.966,00
- Zubehör
- Konstruktion
- Fertig montiert € 4.800,00
- ohne Montage



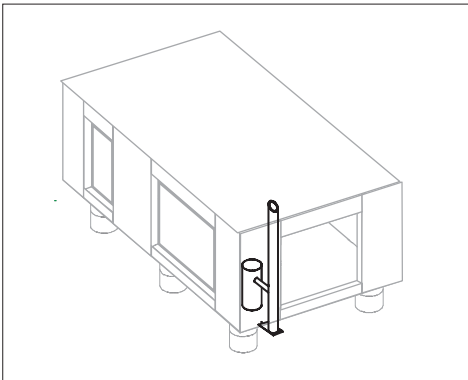
Preise zuzüglich der gültigen Ländersteuer, Umsatzsteuer, Mehrwertsteuer, Tax oder Zollkosten.

Gewerke

Beschreibung

Preise

Kaminofen



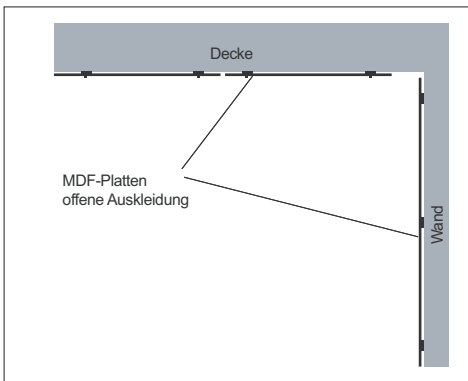
Kaminofen mit Edelstahlkaminrohr geeignet für Festbrennstoffe, ca. 8KW Heizleistung mit Dauerbrandfunktion.
Aufpreis für Pelletsofen mit 3Tage Vorrat € 2.500,00.

Ausführung siehe Bemusterung!



- Einzelpreis
- Bausatz
- Zubehör
- Konstruktion
- Fertig montiert € 4.500,00
- ohne Montage

Innenwand Verkleidung



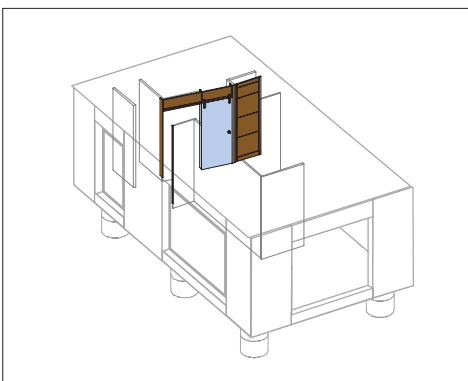
MDF-Plattenverkleidung, grundiert und vorgefertigt für bauseitige Tapeten, Foto, Textil oder Strukturputz-Auftrag. Vorzüglich geeignet für versteckte Verkabelungen oder besondere Applikationen.

Ausführung siehe Bemusterung!



- Einzelpreis
- Bausatz € 3.982,00
- Zubehör
- Konstruktion
- Fertig montiert € 5.688,00
- ohne Montage

Innentüren



Badtüre als Schiebetüre in Holzarge, mit integrierten Taster für Schaltfunktionen, abgestimmt auf das **KRAUSS** Objektsteuerungs-System. Inkl. Nebenschrank für Haustechnik

Holz natur, Holz lack. oder ESG-Türblätter im Gletscher Design mit A2 Beschlägen.

Verschraubungen zu den Holztrennwänden inklusiv.



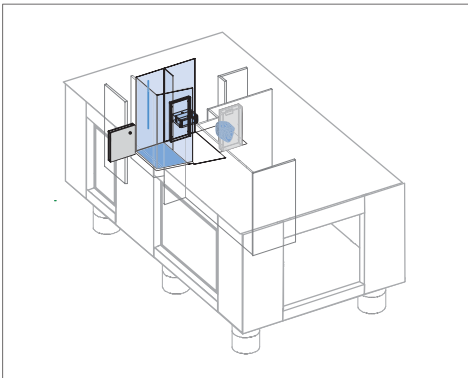
- Einzelpreis
- Bausatz € 2.225,00
- Zubehör
- Konstruktion
- Fertig montiert € 2.545,00
- ohne Montage



Preise zuzüglich der gültigen Ländersteuer, Umsatzsteuer, Mehrwertsteuer, Tax oder Zollkosten.

Gewerke	Beschreibung	Preise
---------	--------------	--------

Bad-WC Waschmaschinenraum



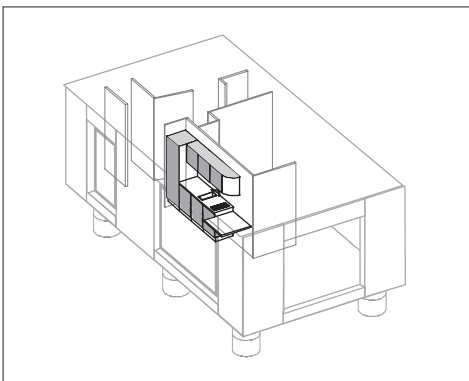
Badezimmer mit WC. Einrichtung: Dusche mit Duschtrennung, 1 Waschbecken mit Waschtischablage, Wandspiegel, spiegel, Handtuchhalter, WC mit Papierhalter. 1 Wasser- bzw. Abwasseranschluß für Waschmaschine



- Einzelpreis
- Bausatz € 4.650,00
- Zubehör
- Konstruktion
- Fertig montiert € 5.480,00
- ohne Montage

Sämtliches Verlegungszubehör inklusiv.

Wohnküche



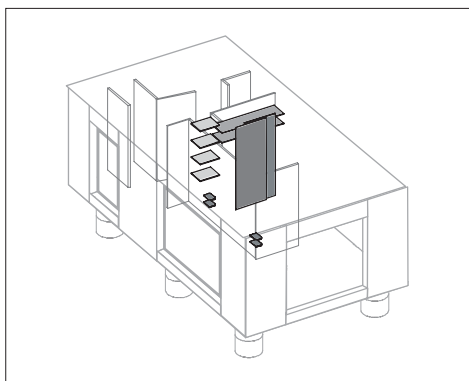
Einbauküche mit Elektro-Geräten wie Herd, Kühlschrank, Backofen, Dunstabzug, Spülbecken mit Kalt- u. Warmwasserbatterie. Kücheneinrichtung siehe Küchenplan.



- Einzelpreis
- Bausatz € 4.300,00
- Zubehör
- Konstruktion
- Fertig montiert € 5.150,00
- ohne Montage

Sämtliches Montagezubehör inklusiv.

Wandschrank



Garderobenschrank mit 4 Ablagen, Schlafzimmer, 2 Schiebetüren aus MDF Platten lackiert. Kleiderstange + 2 Ablagen inkl. Schlafzimmer integrierte Ablagen aus MDF Platten lackiert.



- Einzelpreis
- Bausatz € 1.150,00
- Zubehör
- Konstruktion
- Fertig montiert € 1.585,00
- ohne Montage

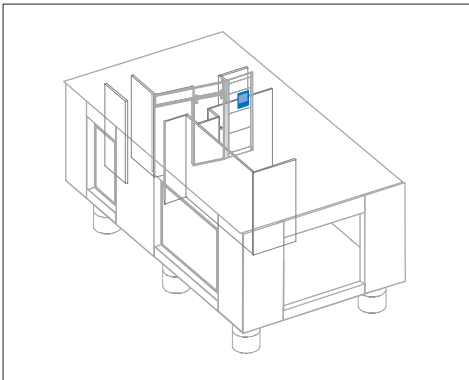
Sämtliches Montagezubehör inklusiv.



Preise zuzüglich der gültigen Ländersteuer, Umsatzsteuer, Mehrwertsteuer, Tax oder Zollkosten.

Gewerke	Beschreibung	Preise
---------	--------------	--------

KRAUSS Objektsteuerung



KRAUSS Objektsteuerung mit dem gesamten Elektropaket für Innen und Außen, ohne Zählerplatz. Elektroplan mit allen Steckdosen, Schaltern und Beleuchtungsanschlüssen.



Nur vom lizenzierten Fachhandwerker

- Einzelpreis
- Bausatz
- Zubehör
- Konstruktion
- Fertig montiert € 6.350,00
- ohne Montage

Elektroheizung

SCHAMOTTE-SPEICHER-HEIZUNG



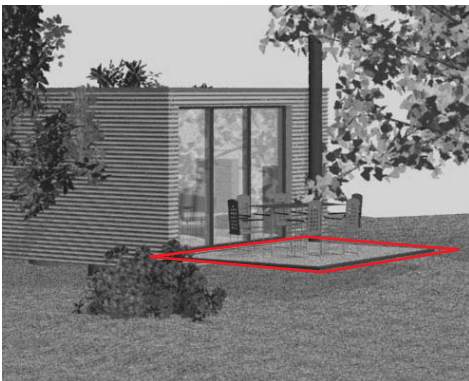
Flächenspeicherheizung, Thermostat geregelt mit Nachtabsenkung, im Bad mit Handtuchhalter. Heizkörper Verteilung im Wohnzimmer, Diele, Bad und Schlafzimmer.



Nur vom lizenzierten Fachhandwerker

- Einzelpreis
- Bausatz € 3.150,00
- Zubehör
- Konstruktion
- Fertig montiert € 4.000,00
- ohne Montage

KRAUSS TERRASSEN-DECK



KRAUSS TERRASSEN-DECK, feuerverzinkte Stahlunterkonstruktion mit umlaufenden Alurandprofil. Belag Douglasie Dielen als Rollrost. siehe Homepage! Größe: ca. 2600x4000mm



Das Alurandprofil kann gegen Aufpreis beleuchtet werden.

Sämtliches Montagezubehör inklusiv. Kleine Punkt-Fundamente bauseits.

- Einzelpreis
- Bausatz € 3.774,00
- Zubehör
- Konstruktion
- Fertig montiert € 4.524,00
- ohne Montage



Preise zuzüglich der gültigen Ländersteuer, Umsatzsteuer, Mehrwertsteuer, Tax oder Zolllkosten.

Gewerke	Beschreibung	Preise
---------	--------------	--------

Carport



Feuerverzinkte Stahlkonstruktion mit Alu-Wellblechdachbelag bedacht. Vorgerichtet für Parkplatz- und Haustürbeleuchtung, sowie Platzierung für Hausnummer und Briefkasten.

Sämtliches Montagezubehör inklusiv. Kleine Punkt-Fundamente bauseits. Beleuchtung, Hausnummer und Briefkasten gegen Aufpreis!

- Einzelpreis
- Bausatz € 8.850,00
- Zubehör
- Konstruktion
- Fertig montiert € 11.065,00
- ohne Montage

Sonderwünsche



Preise zuzüglich der gültigen
Ländersteuer, Umsatzsteuer,
Mehrwertsteuer, Tax oder Zoll-
kosten.

Summe Seite 02

Summe Seite 03

Summe Seite 04

Summe Seite 05

Summe Seite 06

Summe Seite 07

Summe Seite 08

Transport , Versand im Highcube Container
Innenmaß 2290x2550x12035mm innerhalb:

Europa: € 3.450,00

Andere Kontinente auf Anfrage!

Summe Seite 09

Transport

Sonstiges

Gesamtsumme
