





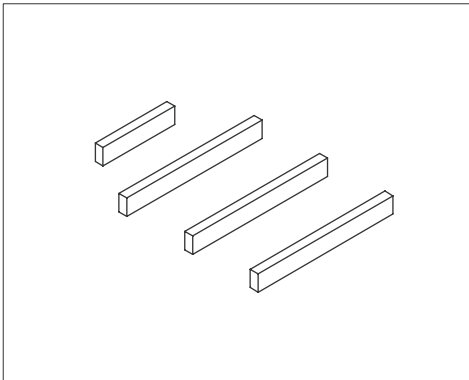
Fundamentierungen sind von der örtlichen Beschaffenheit des Untergrundes abhängig. Die angegebenen Fundamentpreise sind ortsgebundene Preisangebote eines Baufachgeschäftes unserer Region als Preisorientierung!

Grundlage für die Kalkulation des Singlehauses entspricht den statischen Anforderungen von Schneelastzone II (85kg/m²), Erdbezone II bis Stärke 3, Windlastzone II bis Stärke 8 und einer EFH bis 700m üNN.

Preise zuzüglich der gültigen Ländersteuer, Umsatzsteuer, Mehrwertsteuer, Tax oder Zolllkosten.

Gewerke	Beschreibung	Preise
---------	--------------	--------

Beton Fundament *Standard*



Statisch berechnetes Streifenfundament mit Stahlbewehrung in Betongüte C20/25-XC2. Größe berechnet für tragfähiges Erdreich mit einer angenommenen Bodenpressung von 100kN/m².

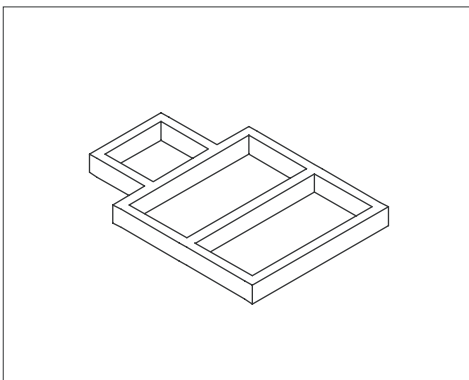
KRAUSS liefert Fundament-Pläne mit Berechnung und alle Höhenmaße für das ausführende Maurergeschäft.

Fundamentierung u. geometrische Einmessung bauseits zu erbringen.



- Einzelpreis
- Bausatz
- Zubehör
- Konstruktion
- Fertig montiert € 5.800,00
- ohne Montage

Beton Fundament *Erdbebengebiet*



Statisch berechnetes Betonfundament mit Stahlbewehrung in Betongüte C20/25-XC2. Größe berechnet für tragfähiges Erdreich mit einer angenommenen Bodenpressung von 100kN/m².

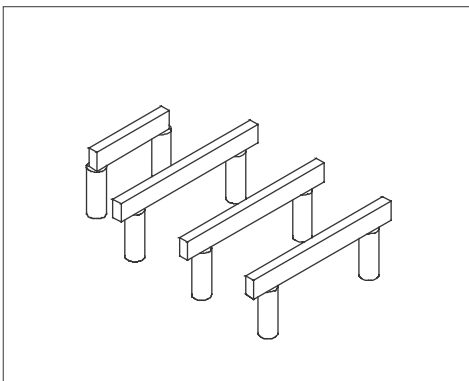
KRAUSS liefert Fundament-Pläne mit Berechnung und alle Höhenmaße für das ausführende Maurergeschäft.

Fundamentierung u. geometrische Einmessung bauseits zu erbringen.



- Einzelpreis
- Bausatz
- Zubehör
- Konstruktion
- Fertig montiert € 7.800,00
- ohne Montage

Beton Fundament *Hochwassergebiet*



Statisch berechnetes Betonfundament mit Stahlbewehrung in Betongüte C20/25-XC2. Größe berechnet für nicht tragfähiges Erdreich mit geringerer Bodenpressung, dadurch erforderliche Pfahlgründung.

KRAUSS liefert Fundament-Pläne mit Berechnung und alle Höhenmaße für das ausführende Maurergeschäft.

Fundamentierung u. geometrische Einmessung bauseits zu erbringen.



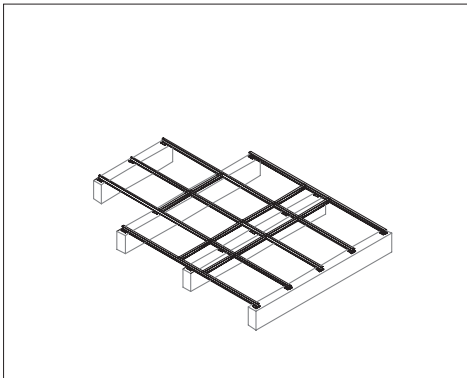
- Einzelpreis
- Bausatz
- Zubehör
- Konstruktion
- Fertig montiert € 9.200,00
- ohne Montage



Preise zuzüglich der gültigen Ländersteuer, Umsatzsteuer, Mehrwertsteuer, Tax oder Zollkosten.

Gewerke	Beschreibung	Preise
---------	--------------	--------

Stahlkonstruktion FUNDAMENT



Statisch berechnete, feuerverzinkte Stahlkonstruktion mit vorgerichteten Bohrungen zur Aufnahme der Minihaus-Bodenplatte. Alle Stahlträger mit Schraubplatten, vorgerichtet zur Verbindung mit dem Fundamenten.

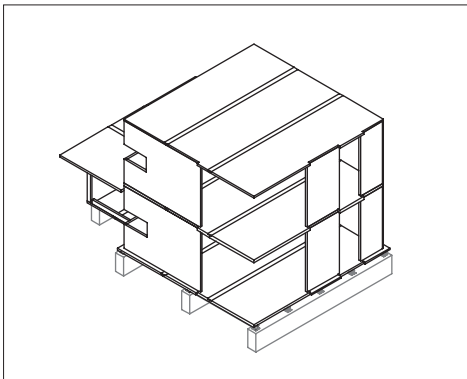
Verschraubungen zu den Fundamenten u. zum Minihaus inklusiv.

Verschraubung für Terrassendeck vorgerichtet.



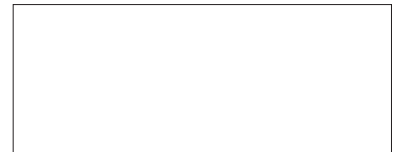
- Einzelpreis
- Bausatz € 4.300,00
- Zubehör
- Konstruktion
- Fertig montiert € 5.100,00
- ohne Montage

Massivholz-Plattenkonstruktion LENOTEC



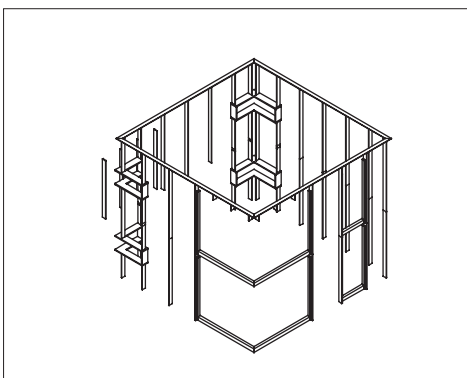
Statisch berechnete Massivholz-Plattenkonstruktion, Wand Lenokerto 85mm, Boden Leno 135mm + Schutzanstrich, Decke Leno135mm, Dach Leno 85mm, Aufteilung siehe Bauplan!

Auf Haus- Anschlußschacht aufgestellt ,mit Revisions-Deckel zum montieren der Versorgungsleitungen.



- Einzelpreis
- Bausatz € 36.670,00
- Zubehör
- Konstruktion
- Fertig montiert € 39.750,00
- ohne Montage

Fassaden-Grundkonstruktion FJT 200



FJT 200mm als Isolier-Distanzträger und zur Aufnahme einer 18mm OSB Außenhautverkleidung. Vorgerichtet für diverse Fassadenverkleidungen für Glas, Holz- oder Metallfassaden. Zwischenraum vorgerichtet für Isolierelemente.

An der LENOTEC Plattenkonstruktion befestigt, vorgerichtet für diverse Fassadenverkleidungen!



- Einzelpreis
- Bausatz € 5.950,00
- Zubehör
- Konstruktion
- Fertig montiert € 7.150,00
- ohne Montage



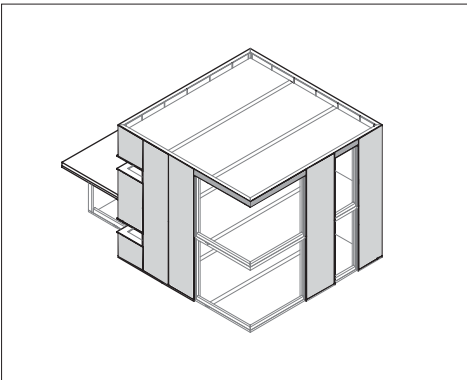
Preise zuzüglich der gültigen
Ländersteuer, Umsatzsteuer,
Mehrwertsteuer, Tax oder Zoll-
kosten.

Gewerke

Beschreibung

Preise

Dämmstoffsystem Wand



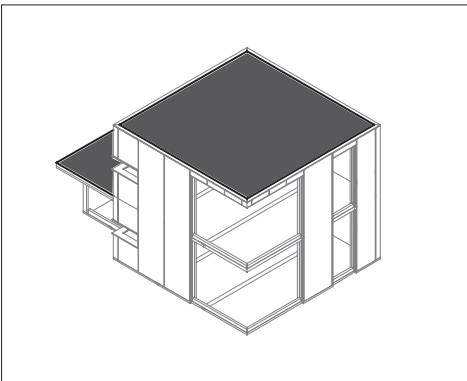
Steinwolldämmstoff als Außenwanddämmung 200mm stark, in den FJT-Lisenen eingebracht. Ug - Wert des Gesamtwandaufbaues 0,18 W/m²k.

Alternativ:

Cellulosefaser Dämmstoff als Außenwanddämmung 200mm stark, in den FJT-Lisenen eingeblasen. Ug - Wert des Gesamtwandaufbaues 0,18 W/m²k.

- Einzelpreis
- Bausatz € 2.680,00
- Zubehör
- Konstruktion
- Fertig montiert € 3.400,00
- ohne Montage

Gefälle-Flachdach-Konstruktion



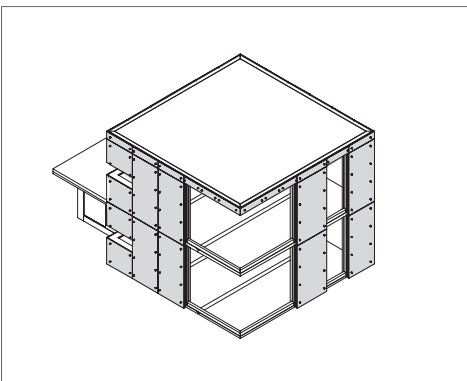
FJT-Holzträgerkonstruktion auf die LENO-TEC Deckenkonstruktion aufgeschraubt, mit Keillatten für innenliegendes Dachgefälle. Mit 18mm OSB-Platten belegt. Zwischenraum mit Cellulosefaser Einblasdämmung 200mm stark gefüllt.

Gefälleflachdach-Oberfläche aus Dachfolie verschweist. Ug - Wert des Gesamtdachaufbaues 0,14 W/m²k.

Einschließlich sämtliche Verahrungsbleche und Regenabläufe bis zu den Bodenanschlüssen.

- Einzelpreis
- Bausatz € 7.500,00
- Zubehör
- Konstruktion
- Fertig montiert € 9.250,00
- ohne Montage

Fassaden-Verkleidung Glas ESG



Glasfassade aus 6mm starkem ESG-Glas mit Siebdruck, nach RAL auf der Rückseite. Durch Glaspunkthalter in POM, schwarz gehalten bzw. verschraubt.

Die Glasfassade kann jederzeit zur Revision weggenommen werden. Ein Austauschen Isolierung ist dadurch immer möglich!

- Einzelpreis
- Bausatz € 20.600,00
- Zubehör
- Konstruktion
- Fertig montiert € 24.000,00
- ohne Montage



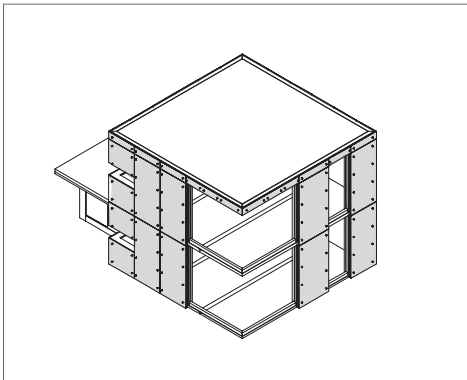
Preise zuzüglich der gültigen
Ländersteuer, Umsatzsteuer,
Mehrwertsteuer, Tax oder Zoll-
kosten.

Gewerke

Beschreibung

Preise

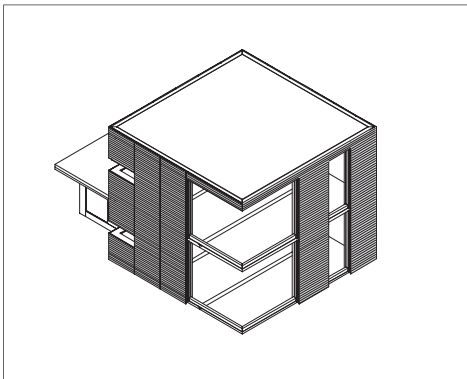
Fassaden-Verkleidung Metall Dibond



Metallfassade aus 6mm starkem Aluminium Dibondplatten nach Farbkarte einbrennlackiert. Durch Glaspunkthalter in POM schwarz gehalten bzw. verschraubt.

- Einzelpreis
- Bausatz € 18,000,00
- Zubehör
- Konstruktion
- Fertig montiert € 19.540,00
- ohne Montage

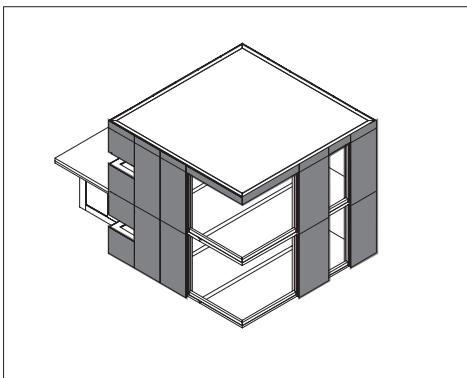
Fassaden-Verkleidung Metall Aluwelle



Metallfassade aus 1mm starkem Aluminium-Wellprofil 76x18mm oder mit Kassetten in verschiedenen Maßen (siehe Liste) nach Farbkarte einbrennlackiert. Mit Edelstahlschrauben gehalten bzw. verschraubt.

- Einzelpreis
- Bausatz € 7.750,00
- Zubehör
- Konstruktion
- Fertig montiert € 9.950,00
- ohne Montage

Fassaden-Verkleidung Stahlplatte



Stahlfassade aus 3mm starkem Stahlblech, Oberfläche unbehandelt (Rostig). Durch Glaspunkthalter in POM schwarz gehalten bzw. verschraubt.

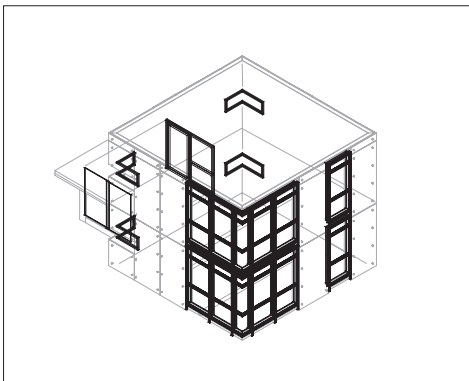
- Einzelpreis
- Bausatz € 5.250,00
- Zubehör
- Konstruktion
- Fertig montiert € 8.380,00
- ohne Montage



Preise zuzüglich der gültigen
Ländersteuer, Umsatzsteuer,
Mehrwertsteuer, Tax oder Zoll-
kosten.

Gewerke	Beschreibung	Preise
---------	--------------	--------

KUNSTSTOFF-FENSTER 0,5



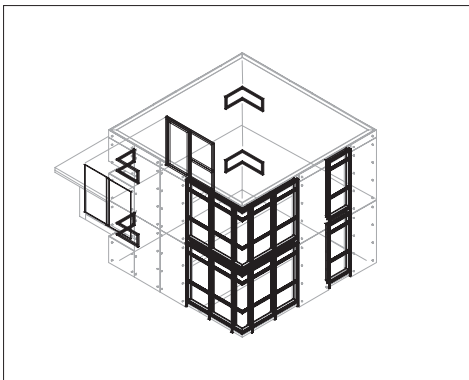
Kunststoff-Fenster Fassade inkl. 3 D/DK -
Fenster, für WC,Bad,SZ,KÜ. m Wohnzimmer
eine D/DK Balkontüre und eine Haus-
Eingangstüre in der Diele + 2 Schiebetüren
für die Remise.

3fach-Verglasung aus Wärmedämmisoler-
glas mit Warmkante. k-Wert 0.5.

Verschraubungen zu der Holzbodenplatte
und Dachkonstruktion vom Minihaus inklusiv.

- Einzelpreis
- Bausatz € 14.000,00
- Zubehör
- Konstruktion
- Fertig montiert € 17.200,00
- ohne Montage

WINTERGARTEN NT-Fassade 0.5



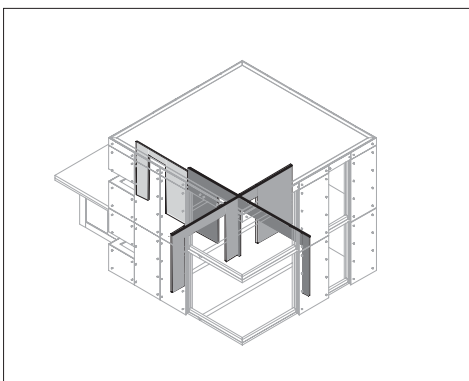
WINTERGARTEN NT Alu-Fassade nach RAL
pulverbeschichtet inkl. 3 D/DK Fenster, für
WC,Bad,SZ,KÜ. m Wohnzimmer eine D/DK
Balkontüre und eine Hauseingangstüre in
der Diele + 2 Schiebetüren für die Remise.

3fach-Verglasung aus Wärmedämmisoler-
glas mit Warmkante. k-Wert 0.5.

Verschraubungen zu der Holzbodenplatte
und Dachkonstruktion vom Minihaus inklusiv.

- Einzelpreis
- Bausatz € 31.900,00
- Zubehör
- Konstruktion
- Fertig montiert € 39.100,00
- ohne Montage

Zwischenwände EG



Massivholz Zwischen-Wandsystem 81mm
stark nach dem Grundriss des Minihauses.
Oberfläche vorgerichtet für MDF Beplankung
oder HDF Verkleidung.

Zwischen-Wandsystem gegen Aufpreis auch
mit sichtbarer Holzqualität lieferbar.

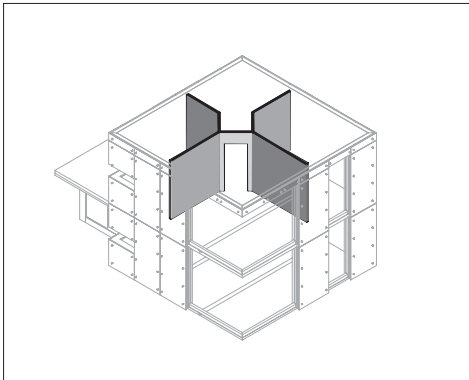
- Einzelpreis
- Bausatz € 2.980,00
- Zubehör
- Konstruktion
- Fertig montiert € 3.450,00
- ohne Montage



Preise zuzüglich der gültigen Ländersteuer, Umsatzsteuer, Mehrwertsteuer, Tax oder Zolkosten.

Gewerke	Beschreibung	Preise
---------	--------------	--------

Zwischenwände OG



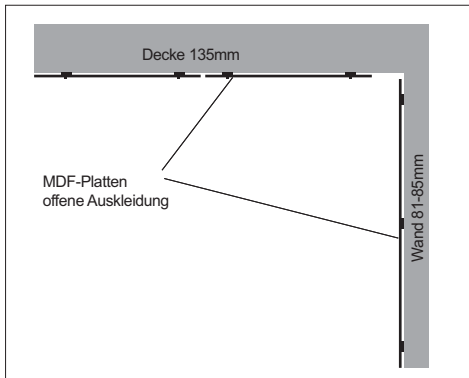
Massivholz Zwischen-Wandsystem 81mm stark nach dem Grundriss des Minihauses. Oberfläche vorgerichtet für MDF Beplankung oder HDF Verkleidung.

Zwischen-Wandsystem auch mit sichtbarer Holzqualität lieferbar.



- Einzelpreis
- Bausatz € 3.850,00
- Zubehör
- Konstruktion
- Fertig montiert € 4.300,00
- ohne Montage

Zwischenwandverkleidung MDF



MDF Mittelfeine Möbelbauplatte 10mm an der Zwischenwandkonstruktion mit 38mm Abstand eingehängt. Oberfläche gestrichen, Farbwahl nach Karte. Vorzüglich geeignet für versteckte Verkabelungen oder besondere Applikationen.

Andere Applikationen oder Feinputze gegen Mehrpreis.



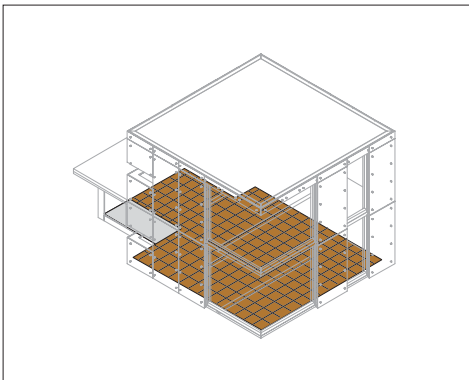
- Einzelpreis
- Bausatz € 10.850,00
- Zubehör
- Konstruktion
- Fertig montiert € 14.600,00
- ohne Montage



Preise zuzüglich der gültigen
Ländersteuer, Umsatzsteuer,
Mehrwertsteuer, Tax oder Zoll-
kosten.

Gewerke	Beschreibung	Preise
---------	--------------	--------

ISOLIER-Fußboden EG



Fußbodensystem auf PU- Bodenkonstruktion, Wert 0,14W/m²K, für integrierte Verlegung der Versorgungsleitungen wie Elektro, Wasser, Abwasser, Heizung, EDV oder sonstige Medien.

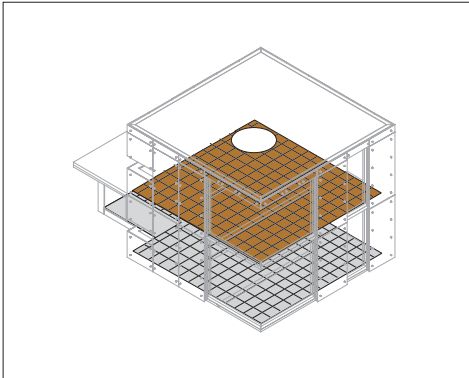
z.B. Buche, Eiche, Teppich s. Bemusterung, 4mm Nuttschicht. Remise in Alu Riffelblech, wasserdicht

Verschraubungen zu der Holzbodenkonstruktion inklusiv.



- Einzelpreis
- Bausatz € 5.700,00
- Zubehör
- Konstruktion
- Fertig montiert € 6.350,00
- ohne Montage

SCHALLSCHUTZ-Fußboden OG



Fußbodensystem auf Schallschutz - Bodenkonstruktion, 25 dB für integrierte Verlegung der Versorgungsleitungen wie Elektro, Wasser, Abwasser, Heizung, EDV oder sonstige Medien.

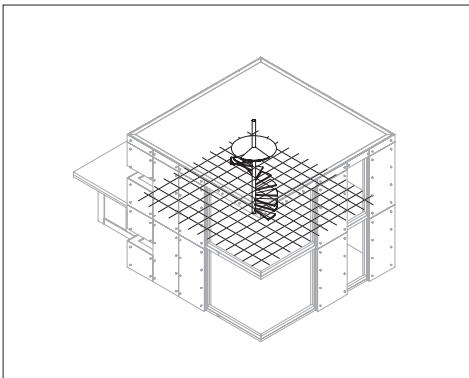
z.B. Buche, Eiche, Teppich s. Bemusterung, 4mm Nuttschicht. Remise in Alu Riffelblech, wasserdicht.

Verschraubungen zu der Holzbodenkonstruktion inklusiv.



- Einzelpreis
- Bausatz € 6.900,00
- Zubehör
- Konstruktion
- Fertig montiert € 7.350,00
- ohne Montage

Wendeltreppe



Wendeltreppe aus Stahlspindel mit Massivholztrittstufen incl. Geländer, z.B. Nußbaum, Eiche, Teppich s. Bemusterung.

Verschraubungen zu der Holzbodenkonstruktion inklusiv.



- Einzelpreis
- Bausatz € 4.850,00
- Zubehör
- Konstruktion
- Fertig montiert € 5.800,00
- ohne Montage



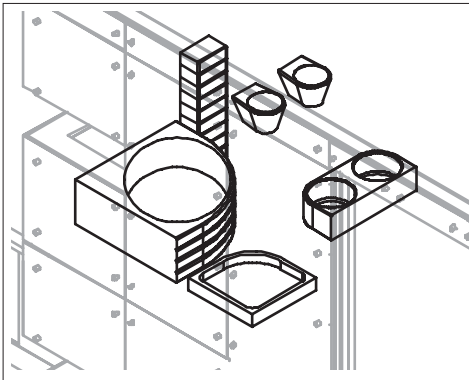
Preise zuzüglich der gültigen
Ländersteuer, Umsatzsteuer,
Mehrwertsteuer, Tax oder Zoll-
kosten.

Gewerke

Beschreibung

Preise

Bad und WC Einrichtung



Badezimmer-Einrichtung:
Eck-Badewanne, Eck-Dusche mit Duscheckverglasung, 2 Waschbecken, Waschtischablage und Wandspiegel, Handtuchhalter, WC mit Bidet, Handtuchhalter und Papierhalter.

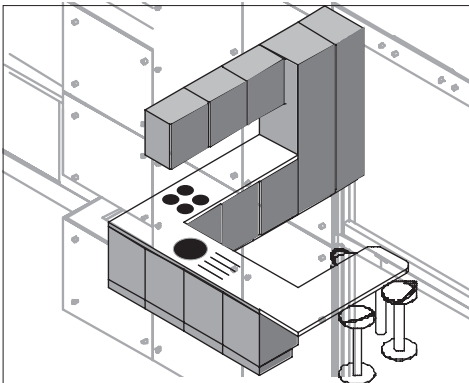
Ausführung siehe Bemusterung.

Sämtliches Montagezubehör inklusiv.



- Einzelpreis
- Bausatz € 7.950,00
- Zubehör
- Konstruktion
- Fertig montiert € 9.150,00
- ohne Montage

Einbauküche IKEA



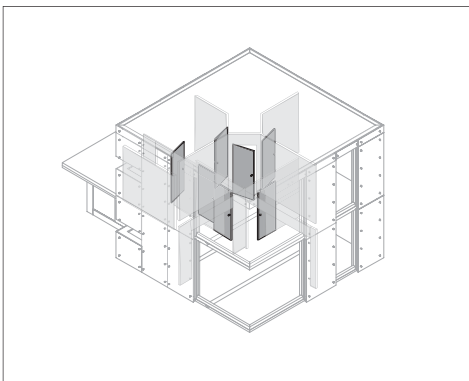
Einbauküche Fabr. IKEA, mit allen Elektrogeräten, Dunstabzug, Spülbecken mit Kalt- u. Warmwasserbatterie. Kücheneinrichtung siehe Küchenplan.

Sämtliches Verlegungszubehör inklusiv.



- Einzelpreis
- Bausatz € 6.450,00
- Zubehör
- Konstruktion
- Fertig montiert € 7.550,00
- ohne Montage

Zimmertüren HOLZ-GLAS



Zimmertüren bzw. Schiebetüren in Metallzargen, mit integrierten Taster für Schaltfunktionen, abgestimmt auf das **KRAUSS** Objektsteuerungssystem.

Holz natur, Holz lack. oder ESG-Türblätter im Gletscher Design mit A2 Beschlägen.

Verschraubungen zu den Holztrennwänden inklusiv.



- Einzelpreis
- Bausatz € 3.650,00
- Zubehör
- Konstruktion
- Fertig montiert € 4.130,00
- ohne Montage



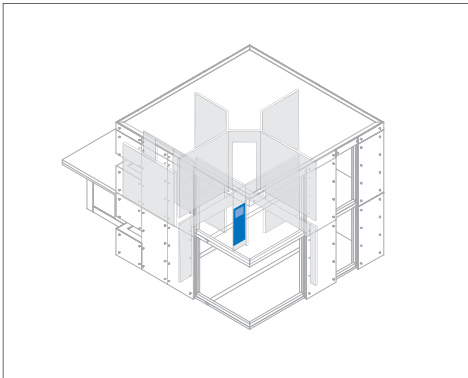
Preise zuzüglich der gültigen Ländersteuer, Umsatzsteuer, Mehrwertsteuer, Tax oder Zollkosten.

Gewerke

Beschreibung

Preise

KRAUSS Objektsteuerung



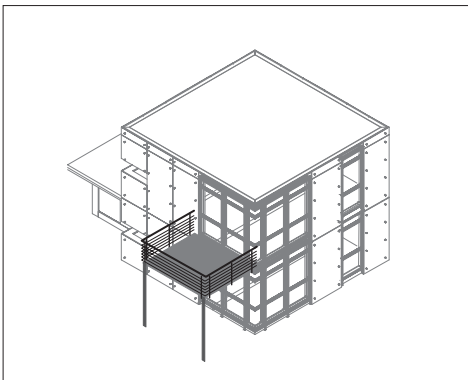
KRAUSS Objektsteuerung mit dem gesamten Elektropaket für Innen und Außen, ohne Zählerplatz. Elektroplan mit allen Steckdosen, Schaltern und Beleuchtungsanschlüssen.

Nur vom lizenzierten Fachhandwerker.



- Einzelpreis
- Bausatz
- Zubehör
- Konstruktion
- Fertig montiert € 7.650,00
- ohne Montage

KRAUSS Stehbalkon

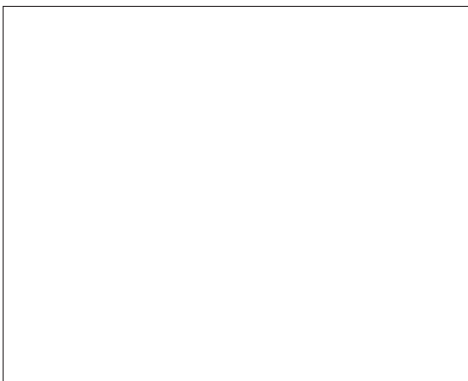


KRAUSS Stehbalkon in Stahl feuerverzinkt mit Aluminium- Riffelblech, Alugeländer u. Edelstahlreling. Länge 2,88, Breite 1,95m. Fundamente bauseits.

Sämtliches Montagezubehör inklusiv.



- Einzelpreis
- Bausatz € 5.731,00
- Zubehör
- Konstruktion
- Fertig montiert € 6.650,00
- ohne Montage

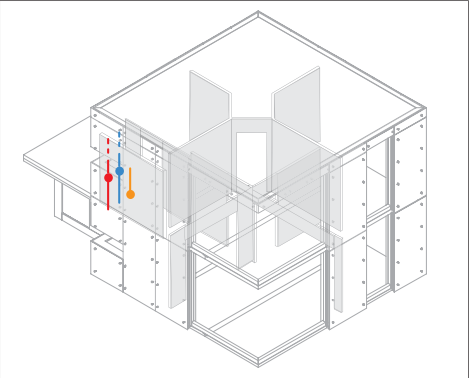
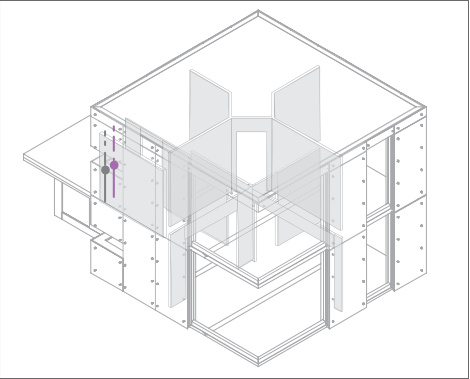
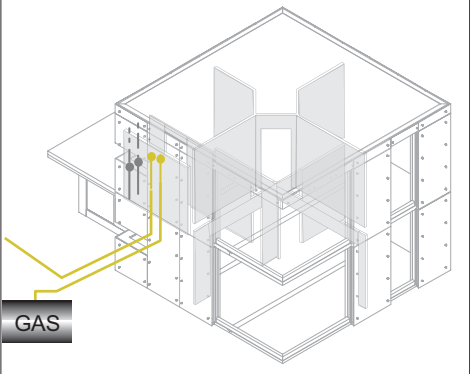


- Einzelpreis
- Bausatz € 0.000,00
- Zubehör
- Konstruktion
- Fertig montiert € 0.000,00
- ohne Montage



Preise zuzüglich der gültigen Ländersteuer, Umsatzsteuer, Mehrwertsteuer, Tax oder Zolkkosten.

Die Preise für folgende Versorgungsanschlüsse müssen direkt vom örtlichen Versorger eingeholt werden.

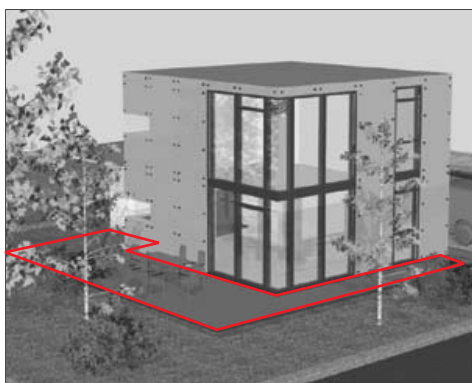
Gewerke	Beschreibung	Preise
<p>Zählerplatz Strom, Wasser, Anschluß Abwasser</p> 	<p>Einrichtung des Stromanschlusses mit Stromzähler und Sicherungspaket. Einrichtung des Wasseranschlusses mit Wasseruhr. Einrichtung des Abwasseranschlusses mit Rückschlagklappe.</p> <p>Nur vom lizenzierten Fachhandwerker.</p>	<div style="border: 1px solid black; height: 60px; width: 100%;"></div> <ul style="list-style-type: none"> <input type="radio"/> Einzelpreis <input type="radio"/> Bausatz <input type="radio"/> Zubehör <input checked="" type="radio"/> Konstruktion <input checked="" type="radio"/> Fertig montiert <input type="radio"/> ohne Montage <p style="text-align: right;">€</p>
<p>Antennen und Telefonanschluß</p> 	<p>Einrichtung des Antennen und Telefonanschlusses bis zum Geräte-Verbraucher.</p> <p>Nur vom lizenzierten Fachhandwerker.</p>	<div style="border: 1px solid black; height: 60px; width: 100%;"></div> <ul style="list-style-type: none"> <input type="radio"/> Einzelpreis <input type="radio"/> Bausatz <input type="radio"/> Zubehör <input checked="" type="radio"/> Konstruktion <input checked="" type="radio"/> Fertig montiert <input type="radio"/> ohne Montage <p style="text-align: right;">€</p>
<p>Erdgas- oder Propangasanschluß</p> 	<p>Vom Erdgasnetzbetreiber zu installieren, mit Zählerplatz.</p> <p>Vom Propangas-Betreiber auf dem Grundstück zu installieren, mit Zuführung in den Versorgungsplatz.</p> <p>Nur vom lizenzierten Fachhandwerker.</p>	<div style="border: 1px solid black; height: 60px; width: 100%;"></div> <ul style="list-style-type: none"> <input type="radio"/> Einzelpreis <input type="radio"/> Bausatz <input type="radio"/> Zubehör <input checked="" type="radio"/> Konstruktion <input checked="" type="radio"/> Fertig montiert <input type="radio"/> ohne Montage <p style="text-align: right;">€</p>



Preise zuzüglich der gültigen Ländersteuer, Umsatzsteuer, Mehrwertsteuer, Tax oder Zollkosten.

Gewerke	Beschreibung	Preise
---------	--------------	--------

Terrasse Süd-West

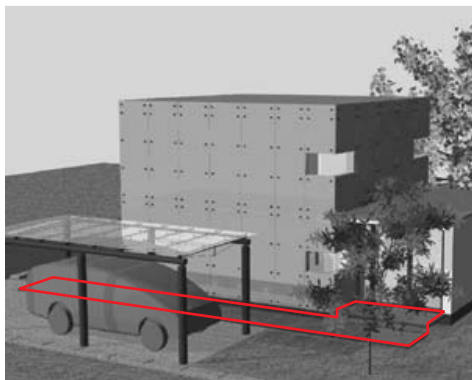


KRAUSS TERRASSE siehe Bauplan, Ausführung in Stahl feuerverzinkt mit Alurandprofil und Douglasie Rollrost wie im Internet unter www.krauss-innovation.com beschrieben.

Diverse Terrassenbeläge, wie Betonplatten, Holz, Glas, Gitterrost oder Marmor stehen zur Auswahl.

- Einzelpreis
- Bausatz € 10.583,00
- Zubehör
- Konstruktion
- Fertig montiert € 12.500,00
- ohne Montage

Terrasse Süd-Ost

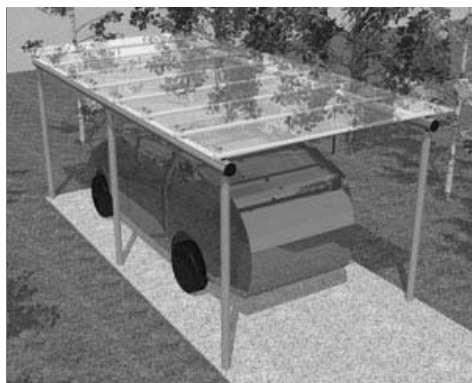


KRAUSS TERRASSE siehe Bauplan, Ausführung in Stahl feuerverzinkt mit Alurandprofil und Douglasie Rollrost wie im Internet unter www.krauss-innovation.com beschrieben.

Diverse Terrassenbeläge, wie Betonplatten, Holz, Glas, Gitterrost oder Marmor stehen zur Auswahl.

- Einzelpreis
- Bausatz € 6.320,00
- Zubehör
- Konstruktion
- Fertig montiert € 7.220,00
- ohne Montage

GWS Carport



KRAUSS GWS Alu-Carport 3x6m mit ESG-Glasbedachung wie im Internet unter www.krauss-innovation.com beschrieben.

Das Carport kann auch in anderen Ausführungen geliefert werden.

- Einzelpreis
- Bausatz € 8.844,00
- Zubehör
- Konstruktion
- Fertig montiert € 9.950,00
- ohne Montage



Preise zuzüglich der gültigen
Ländersteuer, Umsatzsteuer,
Mehrwertsteuer, Tax oder Zoll-
kosten.

Spalte 1	Spalte 2
Summe Seite 02	Übertrag Spalte 1
_____	_____
_____	_____
Summe Seite 03	Summe Seite 09
_____	_____
_____	_____
Summe Seite 04	Summe Seite 10
_____	_____
_____	Summe Seite 11
Summe Seite 05	_____
Summe Seite 06	_____
_____	Summe Seite 12
Summe Seite 07	_____
_____	_____
_____	Summe Seite 13
Summe Seite 08	Summe
_____	Spalte 1 + 2
Transport , Versand im Highcube Container	_____
Innenmaß 2290x2550x12035mm innerhalb:	Transport
Europa: € 3450,00	_____
_____	Sonstiges
Andere Kontinente auf Anfrage!	_____
_____	Gesamtsumme
_____	_____