





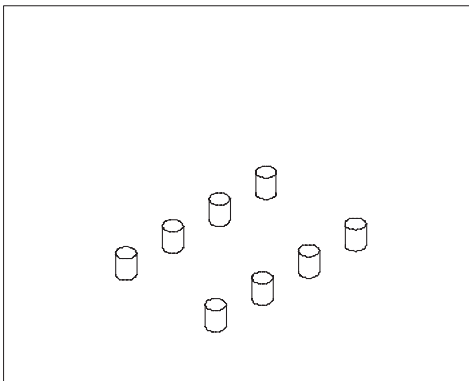
Fundamentierungen sind von der örtlichen Beschaffenheit des Untergrundes abhängig. Die angegebenen Fundamentpreise sind ortsgebundene Preisangebote eines Baufachgeschäftes unserer Region als Preisorientierung!

Grundlage für die Kalkulation des Tipihauses entspricht den statischen Anforderungen von Schneelastzone II (85kg/m<sup>2</sup>), Erdbezone II bis Stärke 3, Windlastzone II bis Stärke 8 und einer EFH bis 700m üNN.

Preise zuzüglich der gültigen Ländersteuer, Umsatzsteuer, Mehrwertsteuer, Tax oder Zolllkosten.

Gewerke	Beschreibung	Preise
---------	--------------	--------

### Beton Fundament *Punkt*



Statisch berechnete Punktfundamente mit Stahlbewehrung in Betongüte C20/25-  
XC2. Größe berechnet für tragfähiges Erdreich mit einer angenommenen Boden-  
druckung von 100kN/m<sup>2</sup>.

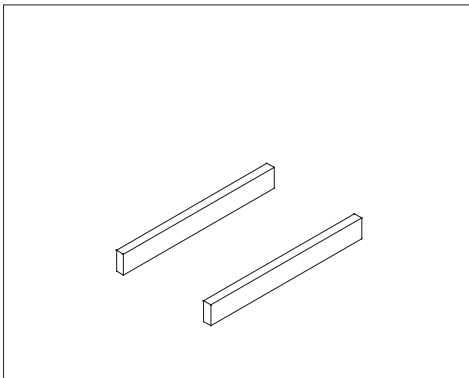
**KRAUSS** liefert Fundament-Pläne mit Berechnung und alle Höhenmaße für das ausführende Maurergeschäft.

Fundamentierung u. geometrische Einmessung bauseits zu erbringen.



- Einzelpreis
- Bausatz
- Zubehör
- Konstruktion
- Fertig montiert € 4.950,00
- ohne Montage

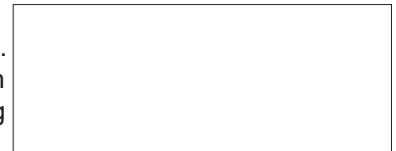
### Beton Fundament *Streifen*



Statisch berechnetes Betonfundament mit Stahlbewehrung in Betongüte C20/25-  
XC2. Größe berechnet für tragfähiges Erdreich mit einer angenommenen Boden-  
druckung von 100kN/m<sup>2</sup>.

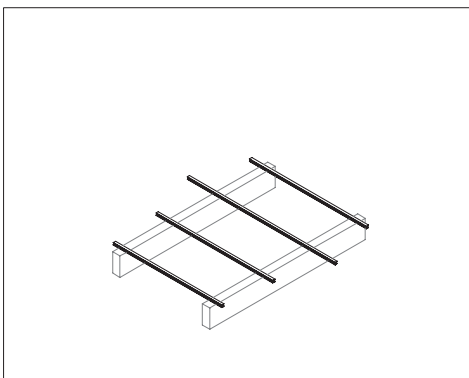
**KRAUSS** liefert Fundament-Pläne mit Berechnung und alle Höhenmaße für das ausführende Maurergeschäft.

Fundamentierung u. geometrische Einmessung bauseits zu erbringen.



- Einzelpreis
- Bausatz
- Zubehör
- Konstruktion
- Fertig montiert € 3.950,00
- ohne Montage

### Stahlkonstruktion FUNDAMENT



Statisch berechnete, feuerverzinkte Stahlkonstruktion mit vorgerichteten Bohrungen zur Aufnahme der Tipihaus-Bodenplatte. Alle Stahlträger mit Schraubplatten, vorgerichtet zur Verbindung mit den Fundamenten.

Verschraubungen zu den Fundamenten u. zum Tipihaus inklusiv.



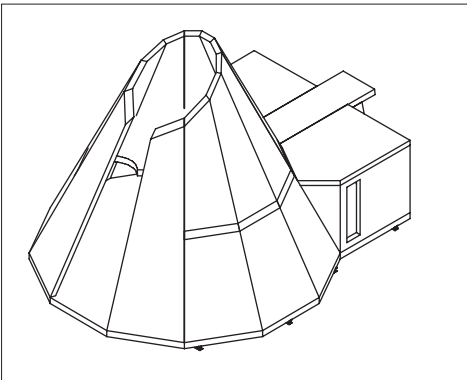
- Einzelpreis
- Bausatz € 4.600,00
- Zubehör
- Konstruktion
- Fertig montiert € 5.250,00
- ohne Montage



Preise zuzüglich der gültigen  
Ländersteuer, Umsatzsteuer,  
Mehrwertsteuer, Tax oder Zoll-  
kosten.

Gewerke	Beschreibung	Preise
---------	--------------	--------

**Massivholz-  
Plattenkonstruktion LENOTEC**

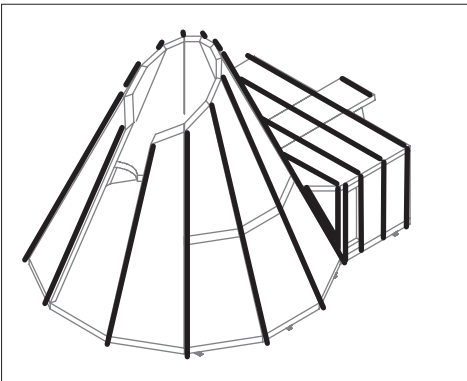


Statisch berechnete Massivholz-Plattenkonstruktion, Wand Lenokerto 85mm, Boden Leno 135mm+Anstrich, Decke Leno135mm, Zwischenwände Leno 81mm. Aufteilung siehe Bauplan!

Auf Haus- Anschlußschacht aufgestellt ,mit Revisions-Deckel zum montieren der Versorgungsleitungen.

- Einzelpreis
- Bausatz € 31.700,00
- Zubehör
- Konstruktion
- Fertig montiert € 36.800,00
- ohne Montage

**Fassaden-Grundkonstruktion FJT 200**

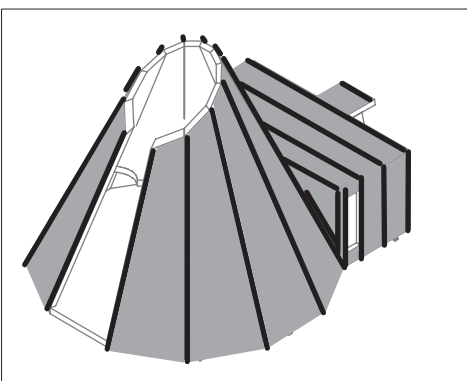


FJT 200mm als Isolier-Distanzträger und zur Aufnahme einer 18mm OSB Außenhautverkleidung. Vorgerichtet für diverse Fassadenverkleidungen für Glas, Holz- oder Metallfassaden. Zwischenraum vorgerichtet für Isoliersysteme.

An der LENOTEC Plattenkonstruktion befestigt, vorgerichtet für diverse Fassadenverkleidungen!

- Einzelpreis
- Bausatz € 10.500,00
- Zubehör
- Konstruktion
- Fertig montiert € 12.100,00
- ohne Montage

**Dämmstoffsystem Wand**



Steinwolldämmstoff als Außenwanddämmung 200mm stark, in den FJT-Lisenen eingebracht. Ug - Wert des Gesamtwandaufbaues 0,16 W/m²k.

Alternativ:

Cellulosefaser Dämmstoff als Außenwanddämmung 200mm stark, in den FJT-Lisenen eingeblasen. Ug - Wert des Gesamtwandaufbaues 0,16 W/m²k.

- Einzelpreis
- Bausatz € 3.900,00
- Zubehör
- Konstruktion
- Fertig montiert € 5.900,00
- ohne Montage



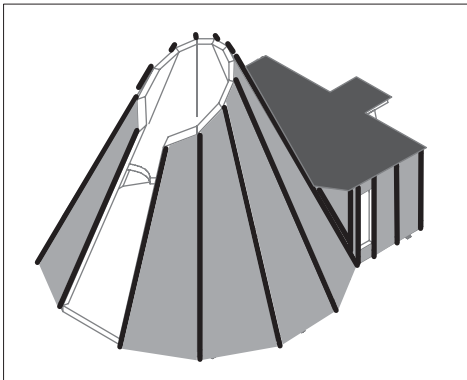
Preise zuzüglich der gültigen  
Ländersteuer, Umsatzsteuer,  
Mehrwertsteuer, Tax oder Zoll-  
kosten.

**Gewerke**

**Beschreibung**

**Preise**

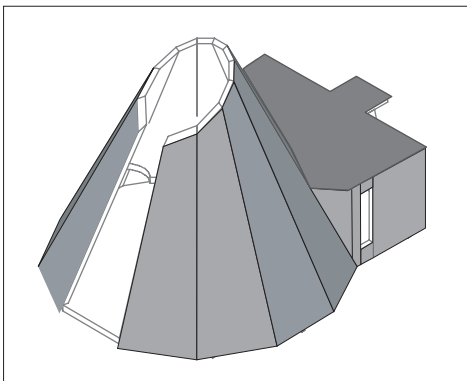
**Gefälle-Flachdach-Konstruktion**



Doppel-T-Holzträgerkonstruktion auf die LENOTEC Deckenkonstruktion aufgeschraubt, mit 18mm OSB-Platten belegt. Zwischenraum mit Steinwolldämmung 200mm stark gefüllt. Gefälleflachdach-Oberfläche aus Dachfolie verschweist. Ug - Wert des Gesamtdachaufbaues 0,16 W/m<sup>2</sup>k.

Einschließlich sämtliche Verwahrungsbleche und Regenrohrabläufe bis zu den Bodenanschlüssen.

- Einzelpreis
- Bausatz € 2.700,00
- Zubehör
- Konstruktion
- Fertig montiert € 3.850,00
- ohne Montage

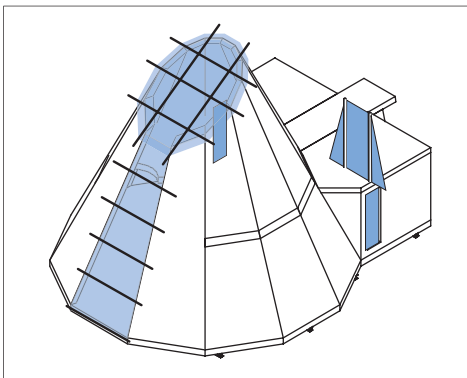


Metallfassade aus 1,5mm starkem Aluminiumprofil gekantet in Kassettenform in verschiedenen Maßen (s. Liste) nach Farbkarte einbrennlackiert. Mit Edelstahlschrauben gehalten bzw. verschraubt.

Die Metallfassade kann jederzeit zur Revision weggenommen werden. Ein Austauschen der Dämmung ist dadurch immer möglich!

- Einzelpreis
- Bausatz € 7.750,00
- Zubehör
- Konstruktion
- Fertig montiert € 9.750,00
- ohne Montage

**WINTERGARTEN NT-Fassade 0.5**



**WINTERGARTEN NT** Alu-Fassade nach RAL pulverbeschichtet inkl. 3 D/DK Fenster, für WC, Bad, SZ, im Wohnzimmer ein Ausstellfenster, eine Hauseingangstüre mit festen Seitenteilen in der Diele. 3fach-Verglasung aus Wärmedämmisolierverglasung mit Warmkante. k-Wert 0,5.

Verschraubungen zu der Holzbodenplatte und Dachkonstruktion vom Minihaus inklusiv.

- Einzelpreis
- Bausatz € 24.300,00
- Zubehör
- Konstruktion
- Fertig montiert € 27.300,00
- ohne Montage



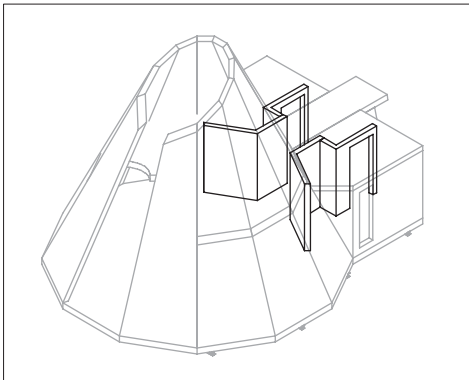
Preise zuzüglich der gültigen  
Ländersteuer, Umsatzsteuer,  
Mehrwertsteuer, Tax oder Zoll-  
kosten.

**Gewerke**

**Beschreibung**

**Preise**

**Zwischenwände EG**



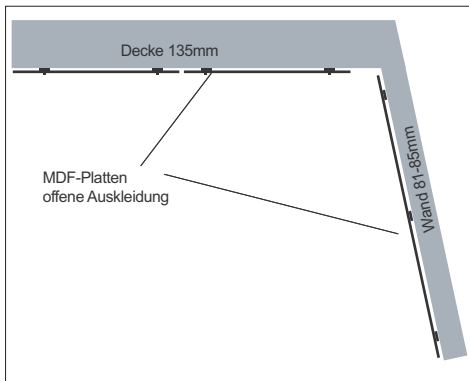
Massivholz Zwischen-Wandsystem 81mm stark nach dem Grundriss des Tipihauses. Oberfläche vorgerichtet für MDF Beplankung oder Rigibs Verkleidung.

Zwischen-Wandsystem auch mit sichtbarer Holzqualität lieferbar



- Einzelpreis
- Bausatz € 2.300,00
- Zubehör
- Konstruktion
- Fertig montiert € 3.100,00
- ohne Montage

**Zwischenwandverkleidung MDF**



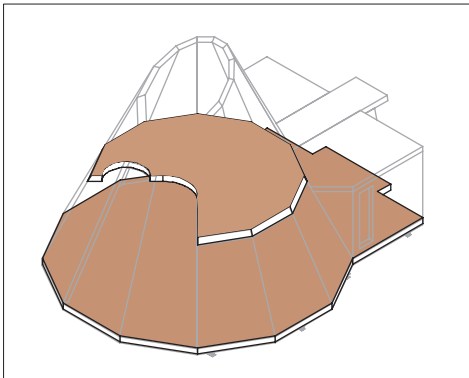
MDF Mittelfeine Möbelbauplatte 10mm an der Zwischenwandkonstruktion mit 38mm Abstand eingehängt. Oberfläche gestrichen, Farbwahl nach Karte. Vorzüglich geeignet für versteckte Verkabelungen oder besondere Applikationen.

Andere Applikationen oder Feinputze gegen Mehrpreis.



- Einzelpreis
- Bausatz € 5.500,00
- Zubehör
- Konstruktion
- Fertig montiert € 7.700,00
- ohne Montage

**ISOLIER-Fußboden EG-OG**



Fußbodensystem auf PU- Bodenkonstruktion, für integrierte Verlegung der Versorgungsleitungen wie Elektro, Wasser, Abwasser, Heizung, EDV oder sonstige Medien.

z.B. Buche, Eiche, Teppich s. Bemusterung, 4mm Nuttschicht. Remise in Alu Riffelblech wasserdicht.  
Beschreibung siehe Homepage!

Verschraubungen zu der Holzbodenkonstruktion inklusiv.



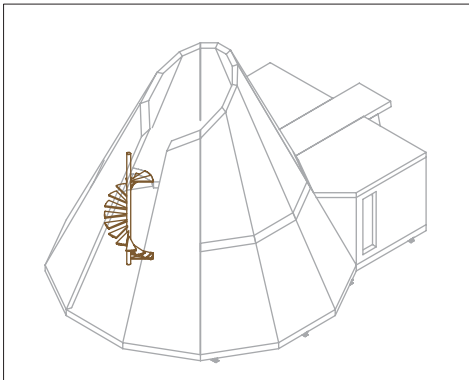
- Einzelpreis
- Bausatz € 9.270,00
- Zubehör
- Konstruktion
- Fertig montiert € 12.300,00
- ohne Montage



Preise zuzüglich der gültigen Ländersteuer, Umsatzsteuer, Mehrwertsteuer, Tax oder Zolllkosten.

Gewerke	Beschreibung	Preise
---------	--------------	--------

**Wendeltreppe**



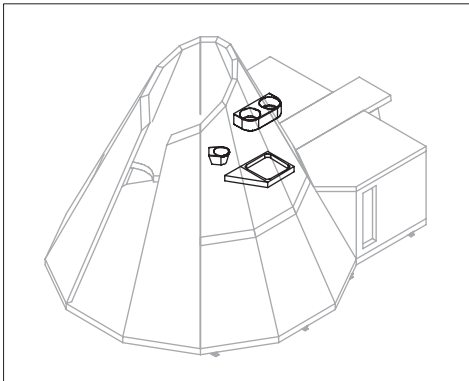
Wendeltreppe aus Stahlspindel mit Massivholztrittstufen incl. Geländer, z.B. Nußbaum, Eiche, Teppich s. Bemusterung.

Verschraubungen zu der Holzbodenkonstruktion inklusiv.



- Einzelpreis
- Bausatz € 3.850,00
- Zubehör
- Konstruktion
- Fertig montiert € 4.500,00
- ohne Montage

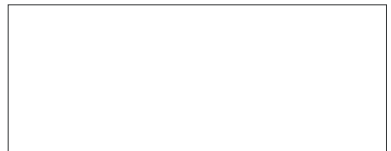
**Bad**



Badezimmer-Einrichtung: Eck-Badewanne, Eck-Dusche mit Duscheckverglasung, 2 Waschbecken, Waschtischablage und Wandspiegel, Handtuchhalter, WC mit Bidet, Handtuchhalter und Papierhalter.

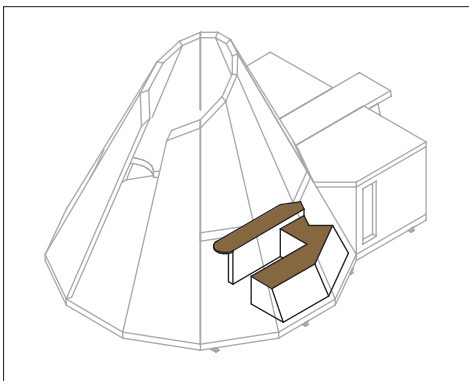
Ausführung siehe Bemusterung.

Sämtliches Montagezubehör inklusiv.



- Einzelpreis
- Bausatz € 5.850,00
- Zubehör
- Konstruktion
- Fertig montiert € 7.600,00
- ohne Montage

**Einbauküche IKEA**



Einbauküche Fabr **IKEA** mit allen Elektrogeräten, Dunstabzug, Spülbecken mit Kalt- u. Warmwasserbatterie. Kücheneinrichtung siehe Küchenplan.

Sämtliches Verlegungszubehör inklusiv.



- Einzelpreis
- Bausatz € 4.950,00
- Zubehör
- Konstruktion
- Fertig montiert
- ohne Montage € 6.450,00



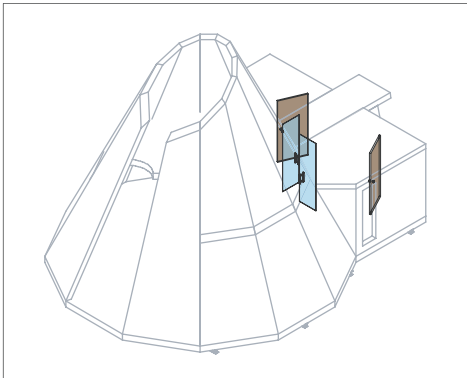
Preise zuzüglich der gültigen Ländersteuer, Umsatzsteuer, Mehrwertsteuer, Tax oder Zollkosten.

**Gewerke**

**Beschreibung**

**Preise**

**Zimmertüren HOLZ-GLAS**



Zimmertüren bzw. Schiebetüren in Metallzargen, mit integrierten Taster für Schaltfunktionen, abgestimmt auf das **KRAUSS** Objektsteuerungssystem.

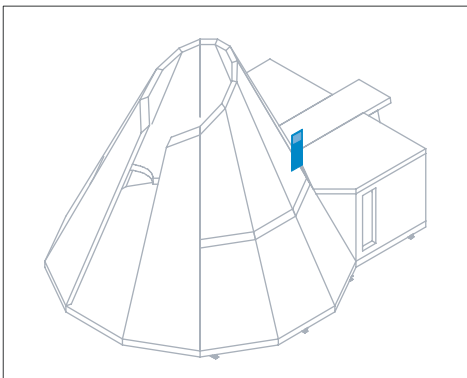
Holz natur, Holz lack. oder ESG-Türblätter im Gletscher Design mit A2 Beschlägen.

Verschraubungen zu den Holztrennwänden inklusiv.



- Einzelpreis
- Bausatz € 2.750,00
- Zubehör
- Konstruktion
- Fertig montiert € 3.200,00
- ohne Montage

**KRAUSS Objektsteuerung**



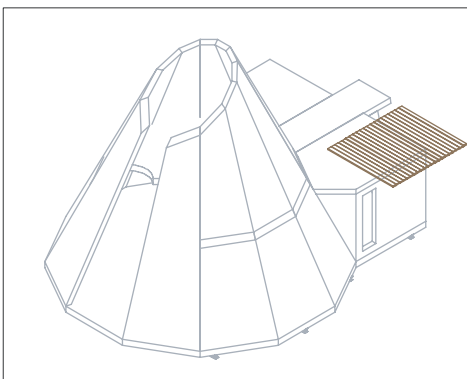
**KRAUSS** Objektsteuerung mit dem gesamten Elektropaket für Innen und Außen, ohne Zählerplatz. Elektroplan mit allen Steckdosen, Schaltern und Beleuchtungsanschlüssen.

Nur vom lizenzierten Fachhandwerker.



- Einzelpreis
- Bausatz
- Zubehör
- Konstruktion
- Fertig montiert € 7.650,00
- ohne Montage

**Terrasse**



**KRAUSS** TERRASSENDERCK siehe Bauplan, Ausführung in Stahl feuerverzinkt mit Alurandprofil und Douglasie Rollrost wie im Internet unter [www.krauss-innovation.com](http://www.krauss-innovation.com) beschrieben.

Diverse Terrassenbeläge, wie Betonplatten, Holz, Glas, Gitterrost oder Marmor stehen zur Auswahl.



- Einzelpreis
- Bausatz € 2.950,00
- Zubehör
- Konstruktion
- Fertig montiert € 3.665,00
- ohne Montage



Preise zuzüglich der gültigen  
Ländersteuer, Umsatzsteuer,  
Mehrwertsteuer, Tax oder Zoll-  
kosten.

**Gewerke**

**Beschreibung**

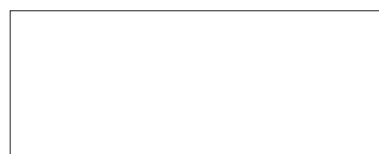
**Preise**

**Elektroheizung**

**SCHAMOTTE-SPEICHER-HEIZUNG**

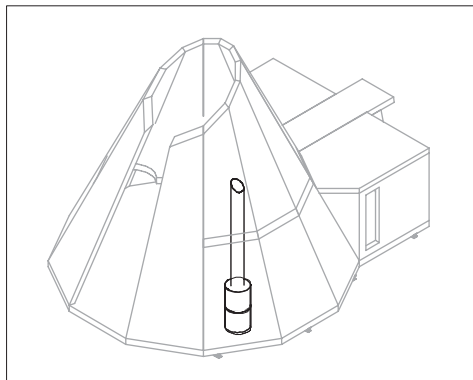


Flächenspeicherheizung, Thermostat ge-  
regelt mit Nachtabsenkung, im Bad mit  
Handtuchhalter. Heizkörper Verteilung im  
Wohnzimmer, Diele, Abstellraum und Bad.



- Einzelpreis
- Bausatz € 3.250,00
- Zubehör
- Konstruktion
- Fertig montiert € 4.500,00
- ohne Montage

**Kaminofen**



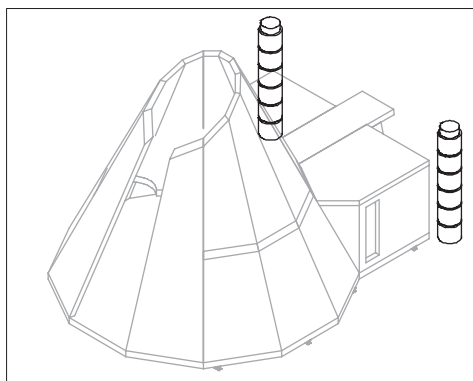
Kaminofen mit Edelstahlkaminrohr geeignet  
für Festbrennstoffe, ca. 8KW Heizleistung  
mit Dauerbrandfunktion.



- Einzelpreis
- Bausatz
- Zubehör
- Konstruktion
- Fertig montiert € 5.200,00
- ohne Montage

Ausführung siehe Bemusterung!

**Totem**



Totemsäulen aus Massivholz schnitzfähig  
oder in Beton als Reliefguß lieferbar.  
D= 600mm mit Verschraubungszubehör.  
Ausführung nach besonderer Vereinbarung.



- Einzelpreis
- Bausatz € 3.900,00
- Zubehör
- Konstruktion
- Fertig montiert € 5.200,00
- ohne Montage

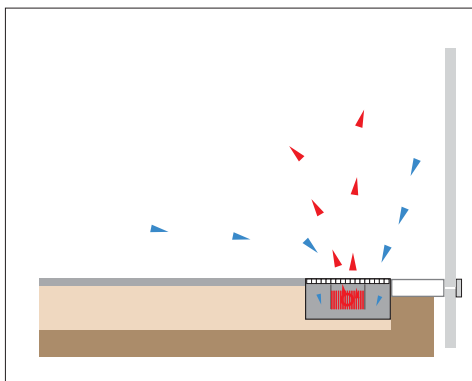




Preise zuzüglich der gültigen  
Ländersteuer, Umsatzsteuer,  
Mehrwertsteuer, Tax oder Zoll-  
kosten.

Gewerke	Beschreibung	Preise
---------	--------------	--------

### Bodenkanalheizung



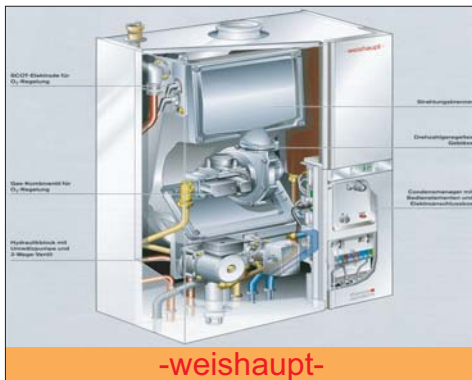
Bodenkanalheizung mit Gitterschachtab-  
deckung, Steuerung des Wärmebedarfs  
über die **KRAUSS**-Objektsteuerung.

Sämtliches Verlegungszubehör inklusiv.



- Einzelpreis
- Bausatz € 6.700,00
- Zubehör
- Konstruktion
- Fertig montiert € 7.800,00
- ohne Montage

### Gastherme



Gastherme Fabr. **weishaupt** als Heiz- und  
Brauchwasser Energielieferant. Ausgelegt  
mit Gas-Durchlauferhitzer, im Abstellraum  
montiert.

Abgasrohr durch Außenwand des Tipi's.

Sämtliches Verlegungszubehör inklusiv.



- Einzelpreis
- Bausatz € 6.500,00
- Zubehör
- Konstruktion
- Fertig montiert € 7.950,00
- ohne Montage

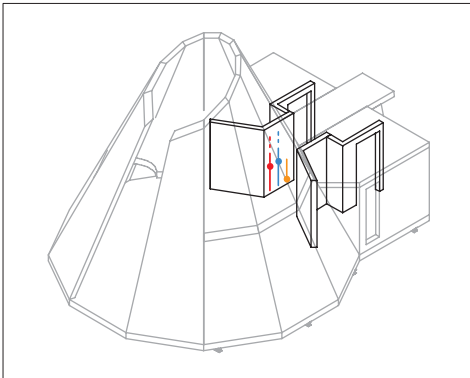


Preise zuzüglich der gültigen Ländersteuer, Umsatzsteuer, Mehrwertsteuer, Tax oder Zollkosten.

Die Preise für folgende Versorgungsanschlüsse müssen direkt vom örtlichen Versorger eingeholt werden.

Gewerke	Beschreibung	Preise
---------	--------------	--------

**Zählerplatz Strom, Wasser, Anschluß Abwasser**



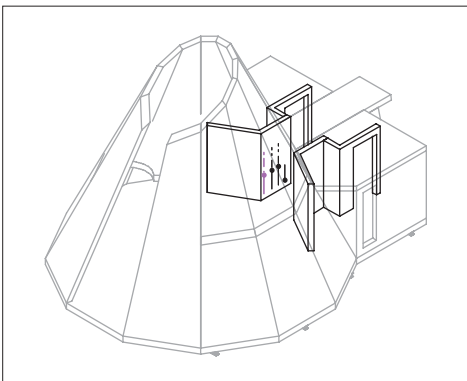
Einrichtung des Stromanschlusses mit Stromzähler und Sicherungspaket.  
Einrichtung des Wasseranschlusses mit Wasseruhr.  
Einrichtung des Abwasseranschlusses mit Rückschlagklappe.

- Einzelpreis
- Bausatz
- Zubehör
- Konstruktion
- Fertig montiert
- ohne Montage

€

Nur vom lizenzierten Fachhandwerker.

**Antennen und Telefonanschluß**



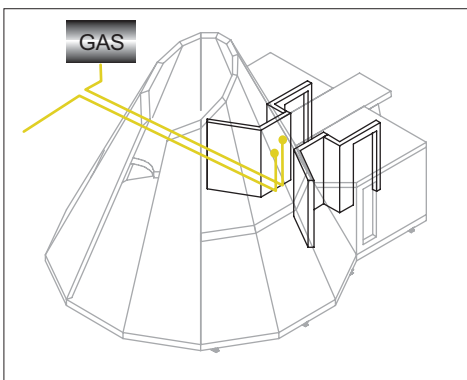
Einrichtung des Antennen und Telefonanschlusses bis zum Geräte-Verbraucher.

- Einzelpreis
- Bausatz
- Zubehör
- Konstruktion
- Fertig montiert
- ohne Montage

€

Nur vom lizenzierten Fachhandwerker.

**Erdgas- oder Propangasanschluß**



Vom Erdgasnetzbetreiber zu installieren, mit Zählerplatz.

Vom Propangas-Betreiber auf dem Grundstück zu installieren, mit Zuführung in den Versorgungsplatz.

- Einzelpreis
- Bausatz
- Zubehör
- Konstruktion
- Fertig montiert
- ohne Montage

€

Nur vom lizenzierten Fachhandwerker.



Preise zuzüglich der gültigen  
Ländersteuer, Umsatzsteuer,  
Mehrwertsteuer, Tax oder Zoll-  
kosten.

Summe Seite 02

---

Summe Seite 03

---

Summe Seite 04

---

Summe Seite 05

---

Summe Seite 06

---

Summe Seite 07

---

Summe Seite 08

---

Summe Seite 09

---

Transport , Versand im Highcube Container  
Innenmaß 2290x2550x12035mm innerhalb:

Europa: € 3.450,00

Andere Kontinente auf Anfrage!

Summe Seite 10

---

Transport

---

Sonstiges

---

Gesamtsumme

---