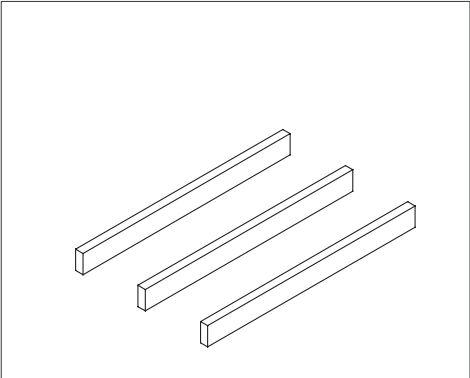
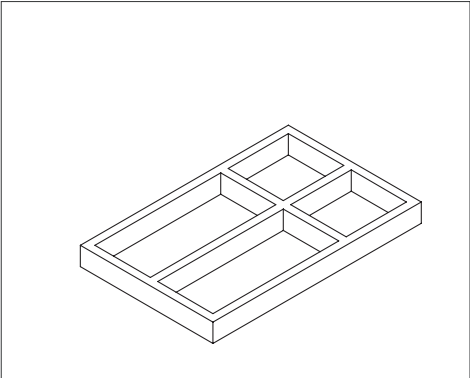
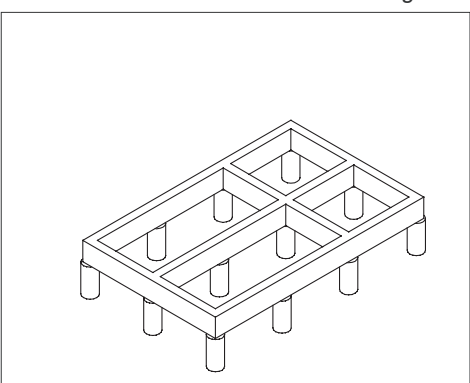




Fundamentierungen sind von der örtlichen Beschaffenheit des Untergrundes abhängig. Die angegebenen Fundamentpreise sind ortsgebundene Preisangebote eines Baufachgeschäftes unserer Region als Preisorientierung!

Grundlage für die Kalkulation des Waldhauses entspricht den statischen Anforderungen von Schneelastzone II (85kg/m<sup>2</sup>), Erdbebenzone II bis Stärke 3, Windlastzone II bis Stärke 8 und einer EFH bis 700m üNN.

Preise zuzüglich der gültigen Ländersteuer, Umsatzsteuer, Mehrwertsteuer, Tax oder Zollkosten.

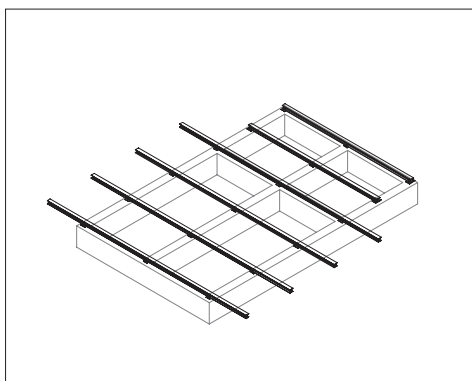
Gewerke	Beschreibung	Preise
<p><b>Beton Fundament <i>Standard</i></b></p> 	<p>Statisch berechnetes Streifenfundament mit Stahlbewehrung in Betongüte C20/25-XC2. Größe berechnet für tragfähiges Erdreich mit einer angenommenen Bodenpressung von 100kN/m<sup>2</sup>.</p> <p><b>KRAUSS</b> liefert Fundament-Pläne mit Berechnung und alle Höhenmaße für das ausführende Maurergeschäft.</p> <p>Fundamentierung u. geometrische Einmessung bauseits zu erbringen.</p>	<div style="border: 1px solid black; height: 60px; width: 100%;"></div> <ul style="list-style-type: none"> <li><input type="radio"/> Einzelpreis</li> <li><input type="radio"/> Bausatz</li> <li><input type="radio"/> Zubehör</li> <li><input checked="" type="radio"/> Konstruktion</li> <li><input checked="" type="radio"/> Fertig montiert <b>€ 6.800,00</b></li> <li><input type="radio"/> ohne Montage</li> </ul>
<p><b>Beton Fundament <i>Erdbebengebiet</i></b></p> 	<p>Statisch berechnetes Betonfundament mit Stahlbewehrung in Betongüte C20/25-XC2. Größe berechnet für tragfähiges Erdreich mit einer angenommenen Bodenpressung von 100kN/m<sup>2</sup>.</p> <p><b>KRAUSS</b> liefert Fundament-Pläne mit Berechnung und alle Höhenmaße für das ausführende Maurergeschäft.</p> <p>Fundamentierung u. geometrische Einmessung bauseits zu erbringen.</p>	<div style="border: 1px solid black; height: 60px; width: 100%;"></div> <ul style="list-style-type: none"> <li><input type="radio"/> Einzelpreis</li> <li><input type="radio"/> Bausatz</li> <li><input type="radio"/> Zubehör</li> <li><input checked="" type="radio"/> Konstruktion</li> <li><input checked="" type="radio"/> Fertig montiert <b>€ 9.200,00</b></li> <li><input type="radio"/> ohne Montage</li> </ul>
<p><b>Beton Fundament <i>Hochwassergebiet</i></b></p> 	<p>Statisch berechnetes Betonfundament mit Stahlbewehrung in Betongüte C20/25-XC2. Größe berechnet für nicht tragfähiges Erdreich mit geringerer Bodenpressung, dadurch erforderliche Pfahlgründung.</p> <p><b>KRAUSS</b> liefert Fundament-Pläne mit Berechnung und alle Höhenmaße für das ausführende Maurergeschäft.</p> <p>Fundamentierung u. geometrische Einmessung bauseits zu erbringen.</p>	<div style="border: 1px solid black; height: 60px; width: 100%;"></div> <ul style="list-style-type: none"> <li><input type="radio"/> Einzelpreis</li> <li><input type="radio"/> Bausatz</li> <li><input type="radio"/> Zubehör</li> <li><input checked="" type="radio"/> Konstruktion</li> <li><input checked="" type="radio"/> Fertig montiert <b>€ 11.200,00</b></li> <li><input type="radio"/> ohne Montage</li> </ul>



Preise zuzüglich der gültigen  
Ländersteuer, Umsatzsteuer,  
Mehrwertsteuer, Tax oder Zoll-  
kosten.

Gewerke	Beschreibung	Preise
---------	--------------	--------

### Stahlkonstruktion FUNDAMENT



Statisch berechnete, feuerverzinkte Stahlkonstruktion mit vorgerichteten Bohrungen zur Aufnahme der Waldhaus-Bodenplatte. Alle Stahlträger mit Schraubplatten, vorgerichtet zur Verbindung mit dem Fundamenten.

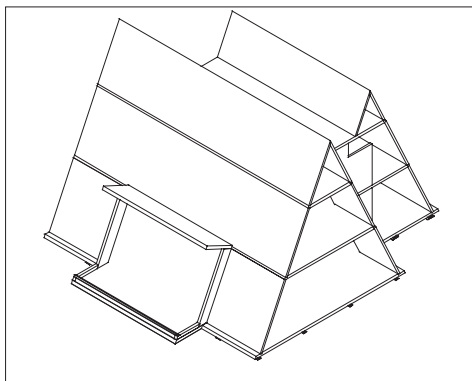
Verschraubungen zu den Fundamenten u. zum Waldhaus inklusiv.

Verschraubung für Terrassendeck vorgerichtet.



- Einzelpreis
- Bausatz € 12.750,00
- Zubehör
- Konstruktion
- Fertig montiert € 15.550,00
- ohne Montage

### Massivholz- Plattenkonstruktion LENOTEC



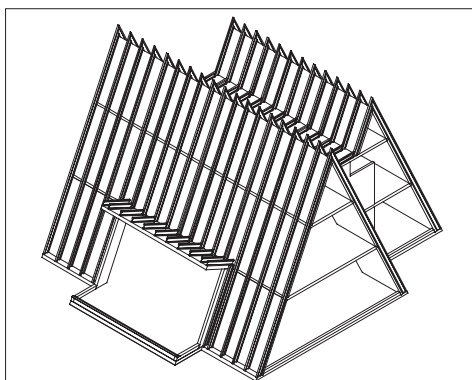
Statisch berechnete Massivholz-Plattenkonstruktion, Wand Lenokerto 85mm, Boden Leno 135mm + Schutzanstrich, Decke Leno135mm, Dach Leno 85mm, Aufteilung siehe Bauplan!

Auf Haus- Anschlußschacht aufgestellt ,mit Revisions-Deckel zum montieren der Versorgungsleitungen.



- Einzelpreis
- Bausatz € 72.450,00
- Zubehör
- Konstruktion
- Fertig montiert € 81.250,00
- ohne Montage

### Fassaden-Grundkonstruktion FJT 200



FJT 200mm als Isolier-Distanzträger und zur Aufnahme einer 18mm OSB Außenhautverkleidung. Vorgerichtet für diverse Fassadenverkleidungen für Bitumen-, Dachziegel- oder Aluschindel-Fassaden. Zwischenraum vorgerichtet für Isoliersysteme.

An der LENOTEC Plattenkonstruktion befestigt, vorgerichtet für diverse Fassadenverkleidungen!



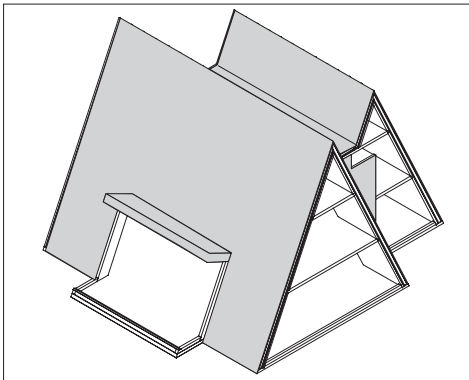
- Einzelpreis
- Bausatz € 9.450,00
- Zubehör
- Konstruktion
- Fertig montiert € 14.250,00
- ohne Montage



Preise zuzüglich der gültigen Ländersteuer, Umsatzsteuer, Mehrwertsteuer, Tax oder Zolllkosten.

Gewerke	Beschreibung	Preise
---------	--------------	--------

### Dämmstoffsystem Wand/Dach



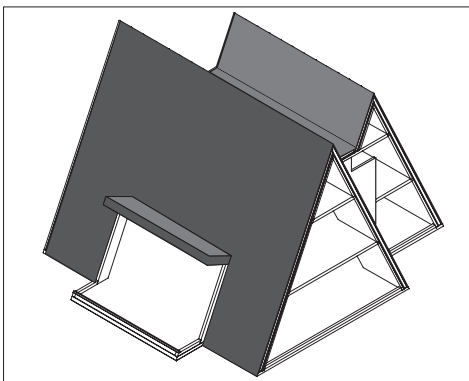
Steinwolldämmstoff als Außenwanddämmung 200mm stark, in den FJT-Lisenen eingebracht. Ug - Wert des Gesamtaufbaues 0,18 W/m²k.

Alternativ:

Cellulosefaser Dämmstoff als Außenwanddämmung 200mm stark, in den FJT-Lisenen eingeblasen. Ug - Wert des Gesamtaufbaues 0,18 W/m²k.

- Einzelpreis
- Bausatz € 5.660,00
- Zubehör
- Konstruktion
- Fertig montiert € 7.160,00
- ohne Montage

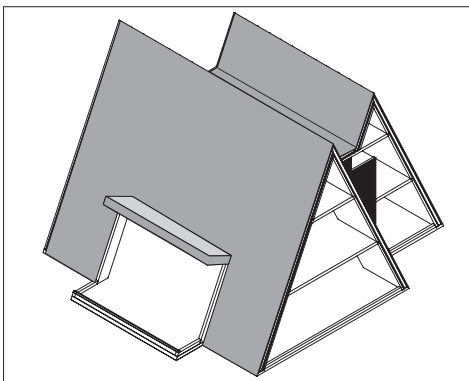
### Dachbelag-Konstruktion



Bitumenschindel-Dachhaut auf OSB-Platten vermagelt. Flachdach zwischen den Spitzgiebel mit Keillatten für Entwässerungs-Dachgefälle. Gefälleflachdach-Oberfläche aus Dachfolie verschweist. Ug - Wert des Flachdachaufbaues 0,14 W/m²k.

- Einzelpreis
- Bausatz € 2.970,00
- Zubehör
- Konstruktion
- Fertig montiert € 6.970,00
- ohne Montage

### Fassaden-Aluwelle Wandverkleidung



Metallfassade aus 1mm starkem Aluminium-Wellprofil 76x18mm oder mit Kassetten in verschiedenen Maßen (siehe Liste) nach Farbkarte einbrennlackiert. Mit Edelstahlschrauben gehalten bzw. verschraubt.

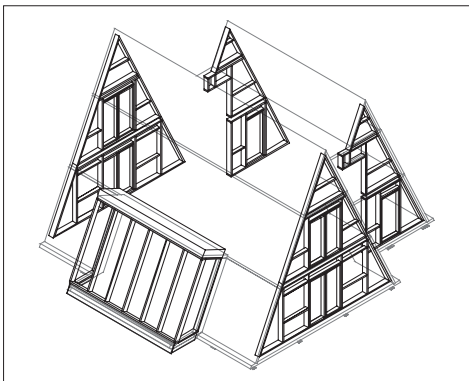
- Einzelpreis
- Bausatz € 960,00
- Zubehör
- Konstruktion
- Fertig montiert € 1.820,00
- ohne Montage



Preise zuzüglich der gültigen Ländersteuer, Umsatzsteuer, Mehrwertsteuer, Tax oder Zolllkosten.

Gewerke	Beschreibung	Preise
---------	--------------	--------

**WINTERGARTEN NT-Fassade 0.5**



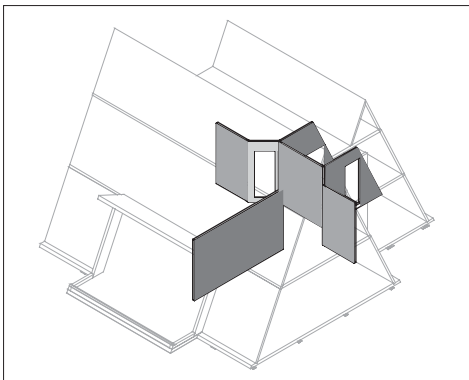
**WINTERGARTEN NT** Alu-Fassade nach RAL pulverbeschichtet inkl. 2 D/DK Fenster für WC, Bad. Wohnzimmer und Küche zwei D/DK Balkontüren. Eine Hauseingangstüre mit Seitenteil in der Diele sowie 1 Balkontüre im HR.

3fach-Verglasung aus Wärmedämmisoliertes Glas mit Warmkante. k-Wert 0.5.

Verschraubungen zu der Holzbodenplatte und Dachkonstruktion vom Waldhaus inklusiv.

- Einzelpreis
- Bausatz € 66,750,00
- Zubehör
- Konstruktion
- Fertig montiert € 75.600,00
- ohne Montage

**Zwischenwände EG**

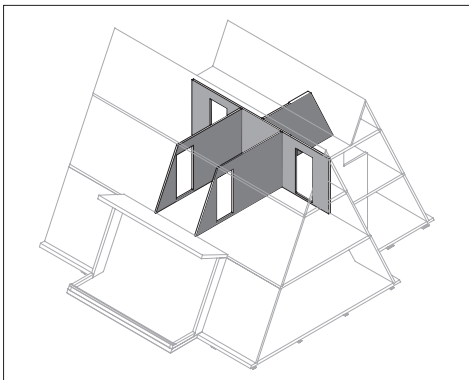


Massivholz Zwischen-Wandsystem 81mm stark nach dem Grundriss des Waldhauses. Oberfläche vorgerichtet für MDF Beplankung.

Zwischen-Wandsystem gegen Aufpreis auch mit sichtbarer Holzqualität lieferbar.

- Einzelpreis
- Bausatz € 5.300,00
- Zubehör
- Konstruktion
- Fertig montiert € 7.600,00
- ohne Montage

**Zwischenwände OG**



Massivholz Zwischen-Wandsystem 81mm stark nach dem Grundriss des Waldhauses. Oberfläche vorgerichtet für MDF Beplankung.

Zwischen-Wandsystem gegen Aufpreis auch mit sichtbarer Holzqualität lieferbar.

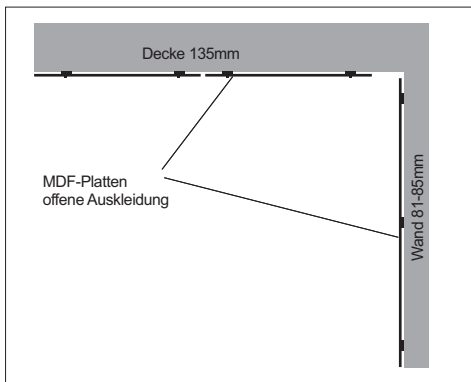
- Einzelpreis
- Bausatz € 4.980,00
- Zubehör
- Konstruktion
- Fertig montiert € 7.160,00
- ohne Montage



Preise zuzüglich der gültigen Ländersteuer, Umsatzsteuer, Mehrwertsteuer, Tax oder Zolllkosten.

Gewerke	Beschreibung	Preise
---------	--------------	--------

### Zwischenwandverkleidung MDF



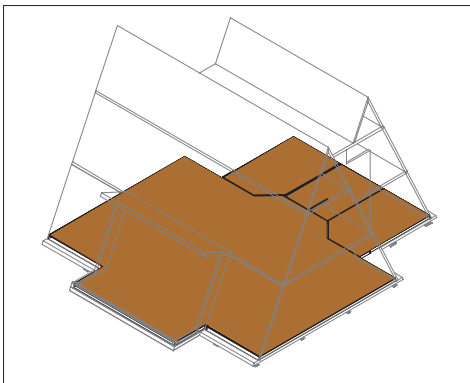
MDF Mittelfeine Möbelbauplatte 10mm an der Zwischenwandkonstruktion mit 38mm Abstand eingehängt. Oberfläche gestrichen, Farbwahl nach Karte. Vorzüglich geeignet für versteckte Verkabelungen oder besondere Applikationen.

Andere Applikationen oder Feinputze gegen Mehrpreis.



- Einzelpreis
- Bausatz € 12.850,00
- Zubehör
- Konstruktion
- Fertig montiert € 16.600,00
- ohne Montage

### ISOLIER-Fußboden EG



Fußbodensystem auf PU- Bodenkonstruktion, Wert 0,14W/m²K, für integrierte Verlegung der Versorgungsleitungen wie Elektro, Wasser, Abwasser, Heizung, EDV oder sonstige Medien.

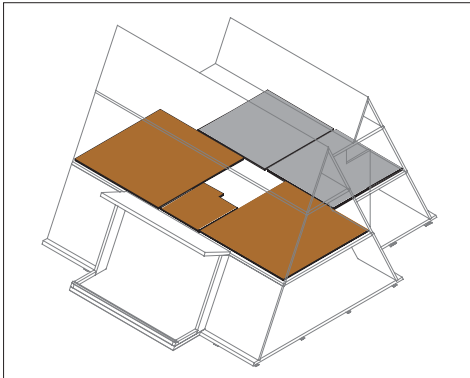
z.B. Buche, Eiche, Teppich s. Bemusterung, 4mm Nuttschicht.

Verschraubungen zu der Holzbodenkonstruktion inklusiv.



- Einzelpreis
- Bausatz € 10.800,00
- Zubehör
- Konstruktion
- Fertig montiert € 11.880,00
- ohne Montage

### SCHALLSCHUTZ-Fußboden OG



Fußbodensystem auf Schallschutz - Bodenkonstruktion, 25 dB, für integrierte Verlegung der Versorgungsleitungen wie Elektro, Wasser, Abwasser, Heizung, EDV oder sonstige Medien.

z.B. Buche, Eiche, Teppich s. Bemusterung, 4mm Nuttschicht. Badezimmer in Alu-Riffelblech pulverbeschichtet, wasserdicht.



- Einzelpreis
- Bausatz € 8.300,00
- Zubehör
- Konstruktion
- Fertig montiert € 9.250,00
- ohne Montage



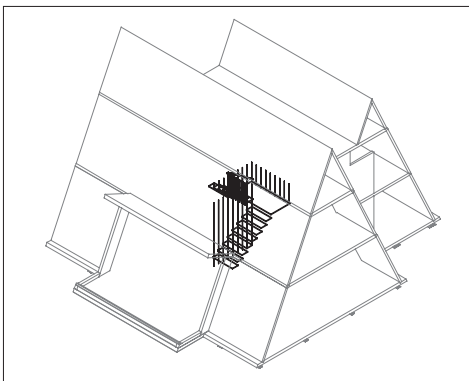
Preise zuzüglich der gültigen Ländersteuer, Umsatzsteuer, Mehrwertsteuer, Tax oder Zollkosten.

**Gewerke**

**Beschreibung**

**Preise**

**Stockwerkstreppe**

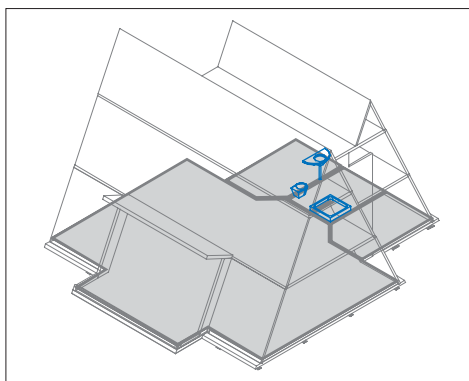


Harfentreppe aus Rundstahl mit Massivholztrittstufen, z.B. Buche, Eiche, oder Teppich s. Bemusterung, inkl. Stahlgeländer.

Verschraubungen zu der Holzbodenkonstruktion inklusiv.

- Einzelpreis
- Bausatz € 6.870,00
- Zubehör
- Konstruktion
- Fertig montiert € 8.950,00
- ohne Montage

**WC und Dusche EG**



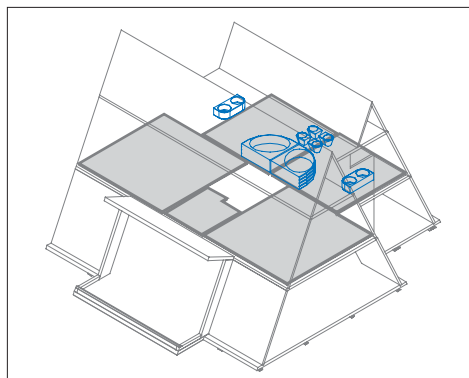
Badezimmer-Einrichtung: Eck-Badewanne, Eck-Dusche mit Duscheckverglasung, 2 Waschbecken, Waschtischablage und Wandspiegel, Handtuchhalter, WC mit Bidet, Handtuchhalter und Papierhalter.

Ausführung siehe Bemusterung.

Sämtliches Montagezubehör inklusiv.

- Einzelpreis
- Bausatz € 2.950,00
- Zubehör
- Konstruktion
- Fertig montiert € 3.750,00
- ohne Montage

**Bad mit Dusche WC OG**



Badezimmer-Einrichtung: Eck-Badewanne, mit Duscheckverglasung, 2 Waschbecken, Waschtischablage und Wandspiegel, Handtuchhalter, WC mit Bidet, Handtuchhalter und Papierhalter.

Ausführung siehe Bemusterung.

Sämtliches Montagezubehör inklusiv.

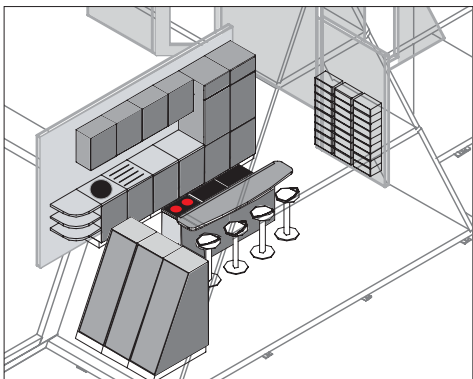
- Einzelpreis
- Bausatz € 14.350,00
- Zubehör
- Konstruktion
- Fertig montiert € 17.550,00
- ohne Montage



Preise zuzüglich der gültigen Ländersteuer, Umsatzsteuer, Mehrwertsteuer, Tax oder Zollkosten.

Gewerke	Beschreibung	Preise
---------	--------------	--------

### Einbauküche IKEA



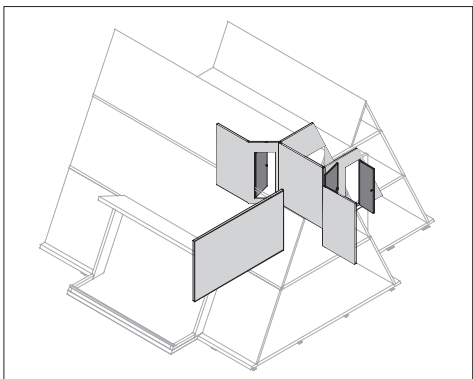
Einbauküche Fabr. IKEA, mit allen Elektrogeräten, Dunstabzug, Spülbecken mit Kalt- u. Warmwasserbatterie. Kücheneinrichtung siehe Küchenplan.



Sämtliches Verlegungszubehör inklusiv.

- Einzelpreis
- Bausatz € 9.250,00
- Zubehör
- Konstruktion
- Fertig montiert € 11.850,00
- ohne Montage

### Zimmertüren HOLZ-GLAS EG



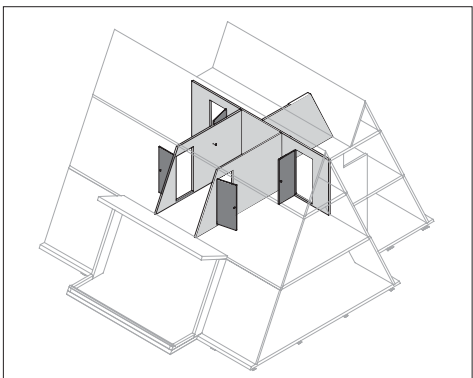
Zimmertüren bzw. Schiebetüren in Holz- oder Metallzargen, Holz natur, Holz lack. oder ESG-Türblätter im Gletscher Design mit A2 Beschlägen.



Verschraubungen zu den Holztrennwänden inklusiv.

- Einzelpreis
- Bausatz € 1.800,00
- Zubehör
- Konstruktion
- Fertig montiert € 2.100,00
- ohne Montage

### Zimmertüren HOLZ-GLAS OG



Zimmertüren bzw. Schiebetüren in Holz- oder Metallzargen, Holz natur, Holz lack. oder ESG-Türblätter im Gletscher Design mit A2 Beschlägen.



Verschraubungen zu den Holztrennwänden inklusiv.

- Einzelpreis
- Bausatz € 2.400,00
- Zubehör
- Konstruktion
- Fertig montiert € 2.800,00
- ohne Montage



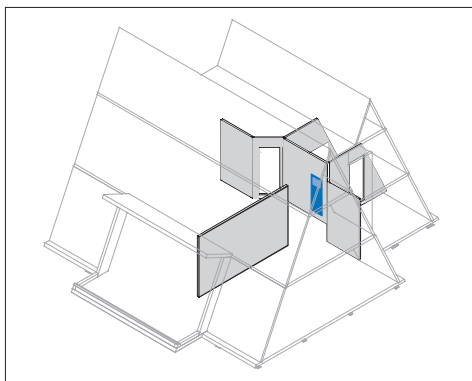
Preise zuzüglich der gültigen  
Ländersteuer, Umsatzsteuer,  
Mehrwertsteuer, Tax oder Zoll-  
kosten.

**Gewerke**

**Beschreibung**

**Preise**

**KRAUSS Objektsteuerung**



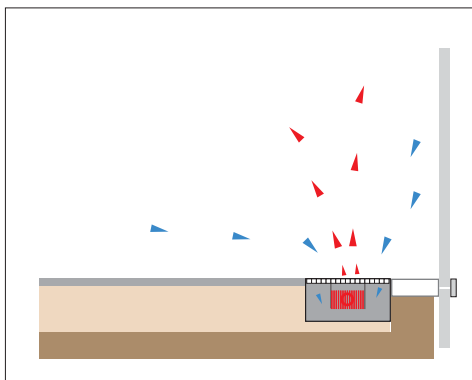
**KRAUSS** Objektsteuerung mit dem gesamten Elektropaket für Innen und Außen, ohne Zählerplatz. Elektroplan mit allen Steckdosen, Schaltern und Beleuchtungsanschlüssen.

Nur vom lizenzierten Fachhandwerker.



- Einzelpreis
- Bausatz
- Zubehör
- Konstruktion
- Fertig montiert € 8.850,00
- ohne Montage

**Fußboden Unterflurradiatoren**



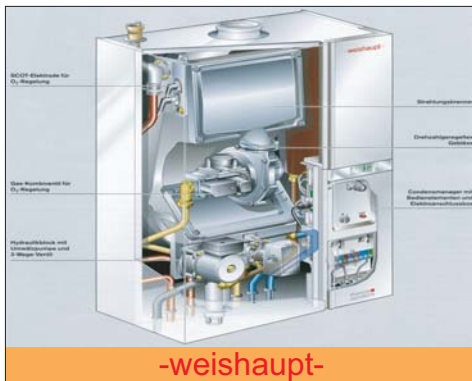
Fußbodenunterflurheizkonverter mit Gitterschachtabdeckung, Steuerung des Wärmebedarfs über die **KRAUSS**-Objektsteuerung. Für den Eingangsbereich, Küche und Bad Fertig-Heizkörper Farbe weiß je nach Bedarf.

Sämtliches Verlegungszubehör inklusiv.



- Einzelpreis
- Bausatz € 9.700,00
- Zubehör
- Konstruktion
- Fertig montiert € 11.800,00
- ohne Montage

**Gastherme**



Gastherme Fabr. **weishaupt** als Heiz- und Brauchwasser Energielieferant. Ausgelegt mit Gas-Durchlauferhitzer im Heizraum oder in der Küche integriert. Abgasrohr durch Versorgungsmantel aus Aluminium-Kaminpeife.

Sämtliches Verlegungszubehör inklusiv.

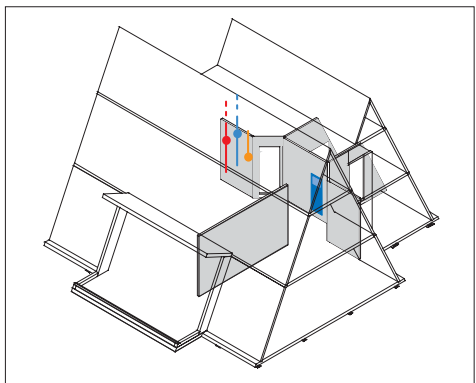
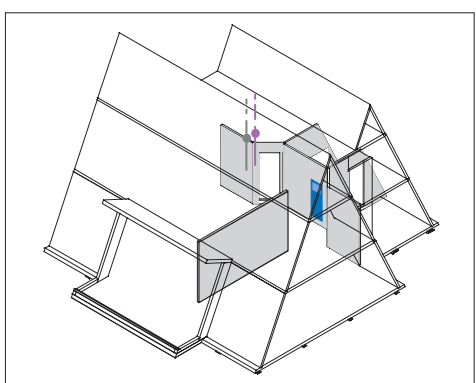
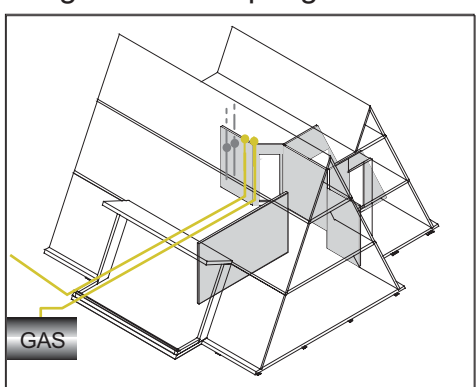


- Einzelpreis
- Bausatz € 6.800,00
- Zubehör
- Konstruktion
- Fertig montiert € 10.650,00
- ohne Montage



Die Preise für folgende Versorgungsanschlüsse müssen direkt vom örtlichen Versorger eingeholt werden.

Preise zuzüglich der gültigen Ländersteuer, Umsatzsteuer, Mehrwertsteuer, Tax oder Zollkosten.

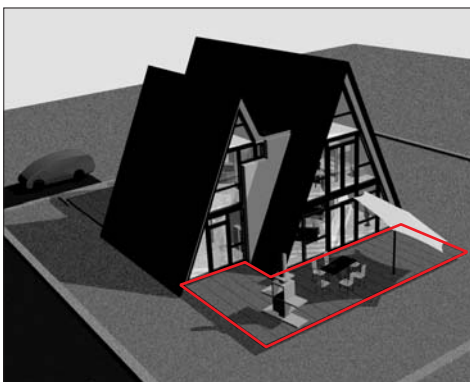
Gewerke	Beschreibung	Preise
<b>Zählerplatz Strom, Wasser, Anschluß Abwasser</b>	 <p>Einrichtung des Stromanschlusses mit Stromzähler und Sicherungspaket. Einrichtung des Wasseranschlusses mit Wasseruhr. Einrichtung des Abwasseranschlusses mit Rückschlagklappe.</p> <p>Nur vom lizenzierten Fachhandwerker.</p>	<div style="border: 1px solid black; height: 60px; width: 100%;"></div> <ul style="list-style-type: none"> <li><input type="radio"/> Einzelpreis</li> <li><input type="radio"/> Bausatz</li> <li><input type="radio"/> Zubehör</li> <li><input checked="" type="radio"/> Konstruktion</li> <li><input checked="" type="radio"/> Fertig montiert €</li> <li><input type="radio"/> ohne Montage</li> </ul>
<b>Antennen und Telefonanschluß</b>	 <p>Einrichtung des Antennen und Telefonanschlusses bis zum Geräte-Verbraucher.</p> <p>Nur vom lizenzierten Fachhandwerker.</p>	<div style="border: 1px solid black; height: 60px; width: 100%;"></div> <ul style="list-style-type: none"> <li><input type="radio"/> Einzelpreis</li> <li><input type="radio"/> Bausatz</li> <li><input type="radio"/> Zubehör</li> <li><input checked="" type="radio"/> Konstruktion</li> <li><input checked="" type="radio"/> Fertig montiert €</li> <li><input type="radio"/> ohne Montage</li> </ul>
<b>Erdgas- oder Propangasanschluß</b>	 <p>Vom Erdgasnetzbetreiber zu installieren, mit Zählerplatz.</p> <p>Vom Propangas-Betreiber auf dem Grundstück zu installieren, mit Zuführung in den Versorgungsplatz.</p> <p>Nur vom lizenzierten Fachhandwerker.</p>	<div style="border: 1px solid black; height: 60px; width: 100%;"></div> <ul style="list-style-type: none"> <li><input type="radio"/> Einzelpreis</li> <li><input type="radio"/> Bausatz</li> <li><input type="radio"/> Zubehör</li> <li><input checked="" type="radio"/> Konstruktion</li> <li><input checked="" type="radio"/> Fertig montiert €</li> <li><input type="radio"/> ohne Montage</li> </ul>



Preise zuzüglich der gültigen Ländersteuer, Umsatzsteuer, Mehrwertsteuer, Tax oder Zollkosten.

Gewerke	Beschreibung	Preise
---------	--------------	--------

**Terrasse Süd-West**

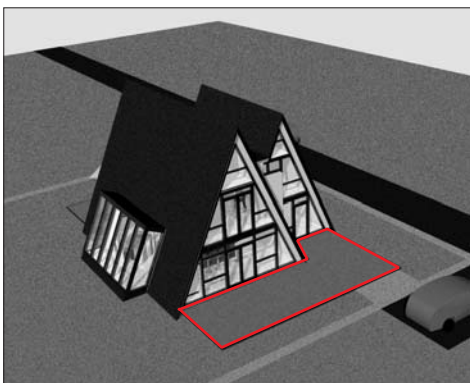


**KRAUSS TERRASSEDECK** siehe Bauplan, Ausführung in Stahl feuerverzinkt mit Alurandprofil und Douglasie-Rollrost wie im Internet unter [www.krauss-innovation.com](http://www.krauss-innovation.com) beschrieben.

Diverse Terrassenbeläge, wie Betonplatten, Holz, Glas, Gitterrost oder Marmor stehen zur Auswahl.

- Einzelpreis
- Bausatz € 16.500,00
- Zubehör
- Konstruktion
- Fertig montiert € 17.850,00
- ohne Montage

**Terrasse Süd-Ost**



**KRAUSS TERRASSEDECK** siehe Bauplan, Ausführung in Stahl feuerverzinkt mit Alurandprofil und Douglasie-Rollrost wie im Internet unter [www.krauss-innovation.com](http://www.krauss-innovation.com) beschrieben.

Diverse Terrassenbeläge, wie Betonplatten, Holz, Glas, Gitterrost oder Marmor stehen zur Auswahl.

- Einzelpreis
- Bausatz € 16.500,00
- Zubehör
- Konstruktion
- Fertig montiert € 17.850,00
- ohne Montage

- Einzelpreis
- Bausatz
- Zubehör
- Konstruktion
- Fertig montiert
- ohne Montage



Preise zuzüglich der gültigen  
Ländersteuer, Umsatzsteuer,  
Mehrwertsteuer, Tax oder Zoll-  
kosten.

Spalte 1	Spalte 2
Summe Seite 02	Übertrag Spalte 1
_____	_____
_____	_____
Summe Seite 03	Summe Seite 08
_____	_____
_____	_____
Summe Seite 04	Summe Seite 09
_____	_____
_____	_____
Summe Seite 05	Summe Seite 10
_____	_____
_____	_____
Summe Seite 06	Summe Seite 11
_____	_____
_____	_____
Summe Seite 07	Summe Spalte 1 + 2
_____	_____
Transport , Versand im Highcube Container Innenmaß 2290x2550x12035mm innerhalb:	Transport
Europa: € 5450,00	Sonstiges
	_____
Andere Kontinente auf Anfrage!	Gesamtsumme
	_____